

PORTE GRILLE DN 800 ET DN 1000 mm

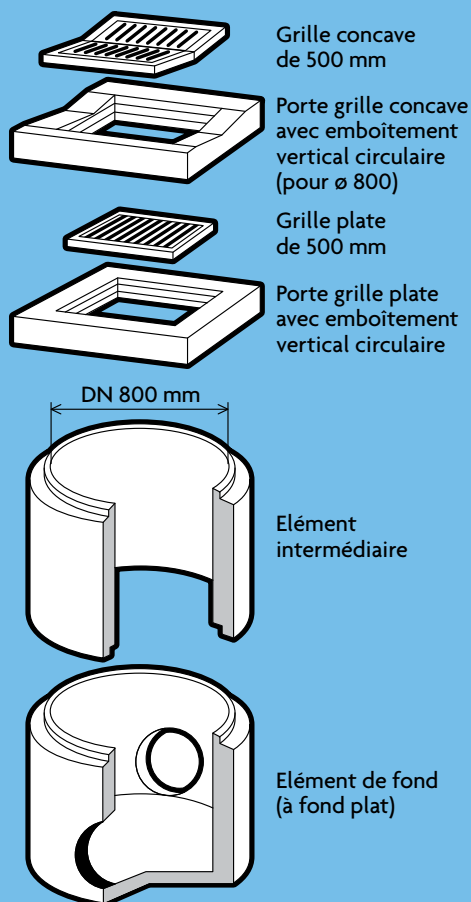
Utilisation

Récupération des eaux de ruissellement de la chaussée et de l'accotement, sans contrainte d'étanchéité.

- Couronnement carré porte grille concave (pour \varnothing 800).
- Couronnement carré porte grille plate.
- Couronnement circulaire porte grille plate (option).
- 5 hauteurs d'éléments intermédiaires :
- 300, 450, 600, 900, 1200 mm.
- Éléments de fond pour tuyaux DN 300 et DN 400 mm.

Particularités

- Emboîtement vertical à mi-épaisseur.
- Élément de fond prêt à poser.
- Les grilles peuvent être scellées en usine sur le couronnement.



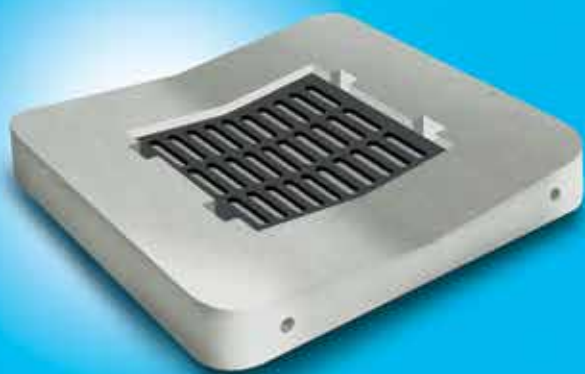
Manutention et pose



Marquage  : NF EN 1917



ECO



Contrôle

PORTE GRILLE Ø intérieur : DN 800 mm

Éléments	Hauteur utile	Poids par pièce
Couronnement porte grille concave	14 cm	245 kg
Couronnement porte grille plate	14 cm	285 kg

PORTE GRILLE Ø intérieur : DN 1000 mm

Éléments	Hauteur utile	Poids par pièce
Couronnement rond (grille 70 x 70)	15 cm	280 kg
Couronnement rond (grille 60 x 60)	15 cm	320 kg
Couronnement rond (grille 50 x 50)	15 cm	350 kg