



## FOND DE REGARD EVOLUTEC® CB 1000/800

Tous réseaux  
Angle de 120° à 180°

### Utilisation

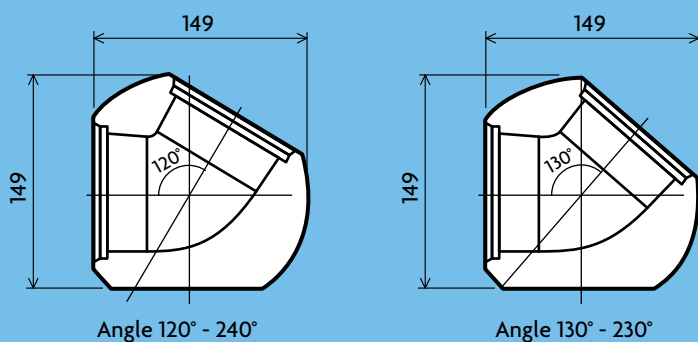
- Départ de regard sur tuyau

### Particularités

- Réseaux béton, fonte, PVC, PEHD

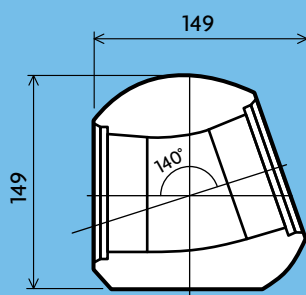
### Sécurité

- La maintenance se fait à l'aide de 3 ancres de levage



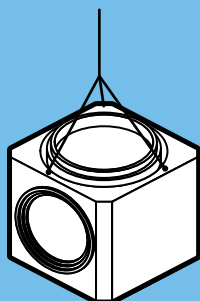
Angle 120° - 240°

Angle 130° - 230°



Angle 160° - 200°

## Manutention et pose



### Fond EVOLUTEC® CB 1000/800 Béton

Tuyau	Poids par pièce	Hauteur utile
Angle départ	2950 kg	
Angle 180°	2520 kg	
Angle 120°/240°	2980 kg	
Angle 130°/230°	2960 kg	
Angle 140°/220°	2960 kg	120
Angle 150°/210°	2950 kg	
Angle 160°/200°	2940 kg	
Angle 170°/190°	2940 kg	
Tuyau mâle-mâle béton ø 800 de 1,20 ml	770 kg	

Marquage  : NF EN 1917

Norme  : NF EN 1917  
+ NF P 346-2