



DEPART DE REGARD SUR TUYAU

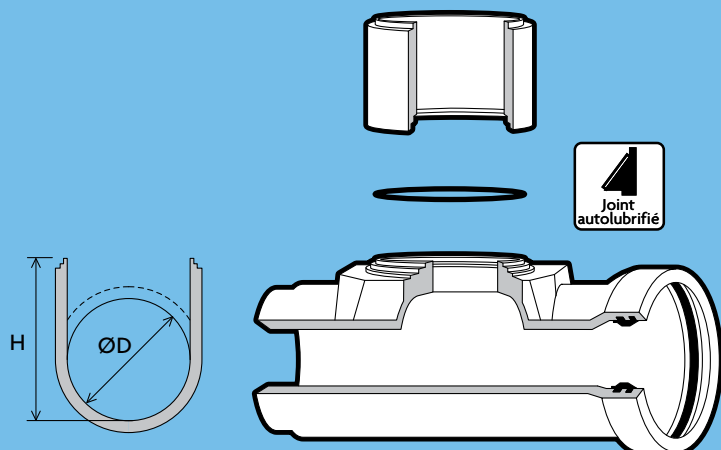
Utilisation

S'utilise comme élément de fond de regard pour les canalisations DN 800, DN 1000 mm et DN 1200 mm.

- Béton haute compacité.
- Sections de débit hydraulique :
- DN 800, DN 1000 mm, DN 1200 mm.
- Classe de résistance 135 A :
large utilisation en application du fascicule 70.
- Contrôle de l'étanchéité, du départ de regard sur tuyau, avec éléments de regard DN 1000, assemblés sous pression interne de 0.5 bar.

Particularités

- Joint intégré à la fabrication dans la collerette, comme les tuyaux ASSAINOR® pour la canalisation.
- Raccordement compatible avec l'élément de regard DN 1000 ASSAINOR®, par un joint autolubrifié Adapté au profil de l'emboîtement.
- Départ de regard sur un élément de déviation DN 800, 1000 et 1200, angle variable (voir fiche A 15-1).



H = hauteur utile au fil d'eau
pour DN 1200 = 155 cm
pour DN 1000 = 128 cm
pour DN 800 = 107 cm

Manutention et pose



Marquage : NF EN 1917

Norme : NF EN 1917
+ NF P 346-2



Contrôle et intervention dans le réseau

DEPART DE REGARD sur tuyau

Tuyaux	Angle en degré	Hauteur utile	Poids par pièce
DN 800	1 entrée + 1 sortie à 180°	107 cm	2150 kg
DN 1000	1 entrée + 1 sortie à 180°	128 cm	3000 kg
DN 1200	1 entrée + 1 sortie à 180°	155 cm	4500 kg
DN 800	Angle variable	107 cm	3600 kg
DN 1000	Angle variable	128 cm	4500 kg
DN 1200	Angle variable	155 cm	4500 kg