



DALLE REDUCTRICE

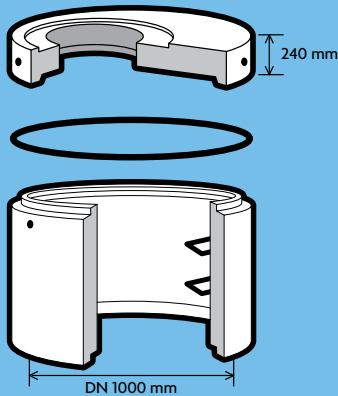
Utilisation

Réseau de faible profondeur : réduction de la section de la cheminée du regard de visite DN 1000 et fermeture par tampon DN 600 mm.

- Hauteur utile : 150 mm.
- Utilisation en application du Fascicule 70.
- Résistance 300 kN.
- Norme NF : NF P 16 342.
- Chaussée circulée : tampon fonte classe D 400.

Sécurité

- La manutention se fait à l'aide de 3 ancrs de levage 1T300.



Manutention et pose



Marquage  : NF EN 1917
Norme  : NF EN 1917
+ NF P 346-2

Diamètre nominal	Hauteur utile	Poids par pièce
DN 1000 mm (charge 300 kN)	15 cm	350 kg