

REGARDS

1000 x 1000 ET

1200 x 1200 mm

Utilisation

Point de jonction de canalisations avec grande section de passage dans le regard, **sans contrainte d'étanchéité.**

- **Regard 1000 x 1000 mm :**

éléments intermédiaires avec ou sans échelons :

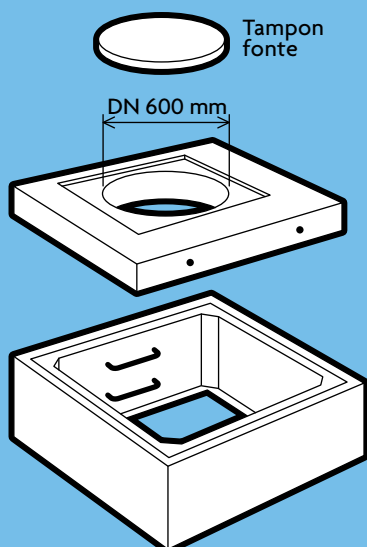
- hauteur 300 mm avec 1 échelon
- hauteur 600 mm avec 2 échelons
- hauteur 900 mm avec 3 échelons
- hauteur 1200 mm avec 4 échelons

- Fermeture par dalle de couronnement avec trou d'homme de 600 mm pouvant recevoir un tampon fonte de classe D 400.

- **Regard 1200 x 1200 mm :**

1 seule hauteur : 500 mm avec ou sans échelons de descente.

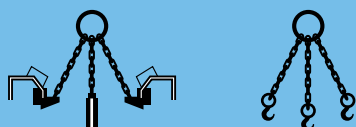
- Fermeture par dalle de couronnement avec trou d'homme de 600 mm pouvant recevoir un tampon fonte de classe D 400.



Particularités

- Emboîtement à mi-épaisseur, assemblage au mortier de ciment.
- Protection de canon à neige avec dalle de couronnement spécifique.
- Possibilité de sceller le tampon fonte en usine.
- Dalle de couronnement avec 4 trous \varnothing 30 mm pour manutention.

Manipulation et pose





Contrôle

REGARD 1000 x 1000 mm intérieur

Éléments	Dimensions ext. en cm	Poids par pièce
Élément H 300 mm	120 x 120 x 33 H	315 kg
Élément H 300 mm avec 1 échelon	120 x 120 x 33 H	315 kg
Élément H 600 mm	120 x 120 x 63 H	630 kg
Élément H 600 mm avec 2 échelons	120 x 120 x 63 H	630 kg
Élément H 900 mm	120 x 120 x 93 H	950 kg
Élément H 900 mm avec 3 échelons	120 x 120 x 93 H	950 kg
Élément H 1200 mm	120 x 120 x 123 H	1260 kg
Élément H 1200 mm avec 4 échelons	120 x 120 x 123 H	1260 kg
Dalle réductrice 300 Kn	120 x 120 x 17 H	435 kg

REGARD 1200 x 1200 mm intérieur

Éléments	Dimensions ext. en cm	Poids par pièce
Élément H 500 mm	140 x 140 x 53 H	620 kg
Élément H 500 mm avec 2 échelons	140 x 140 x 53 H	620 kg
Dalle réductrice 300 Kn	140 x 140 x 17 H	435 kg