

REGARDS RECTANGULAIRES 100 x 150 cm 100 x 200 cm

Utilisation

Pour tout ouvrage particulier sans contrainte d'étanchéité.

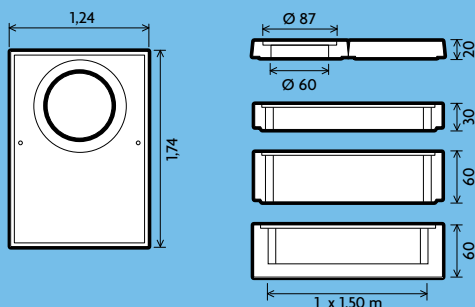
En cas de pose sous chaussée avec circulation intensive, nous consulter pour armature spécifique.

Particularités

- Les feuillures sont de 3 cm.
- Les éléments sont livrés avec ou sans échelon
- L'étanchéité est assurée par des joints butyl souples (nous consulter).
- L'élément de tête est conçu pour recevoir un tampon fonte ou béton.

Sécurité

- La manutention se fait à l'aide d'ancres de levage.



Manutention et pose



Nous consulter pour les dimensions :

150 x 200
150 x 250
150 x 300
200 x 250
200 x 300
200 x 400

REGARDS RECTANG.

100 x 150 cm

100 x 200 cm

Libellé	Hauteur	Poids/pièce	Hauteur	Poids/pièce
Élément de tête avec trou	20 cm	845 kg	20 cm	1256 kg
Élément avec ou sans échelon	30 cm	488 kg	30 cm	560 kg
Élément avec ou sans échelon	60 cm	1665 kg	60 cm	1165 kg
Élément avec ou sans échelon	-	-	90 cm	1715 kg
Élément de fond sans échelon	60 cm	1562 kg	60 cm	1907 kg