

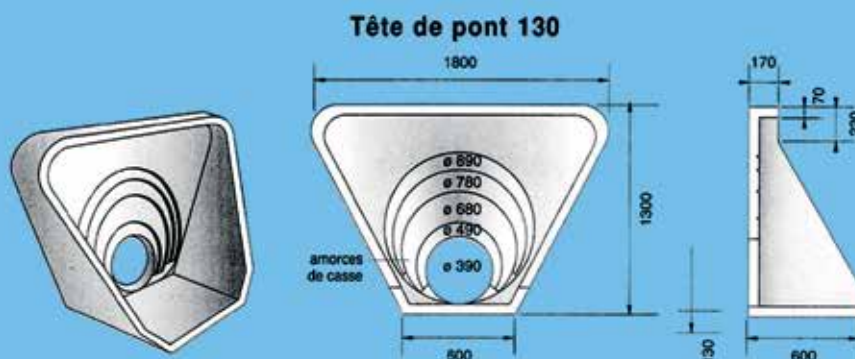
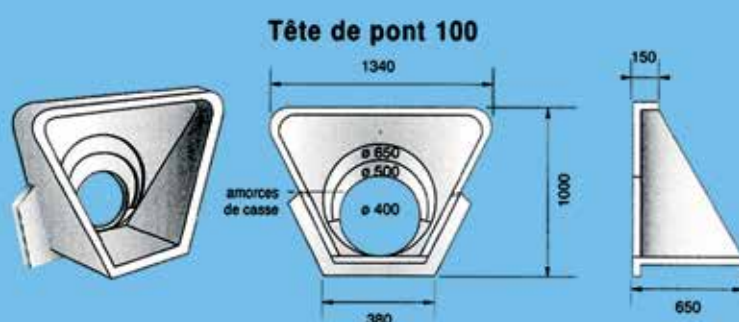
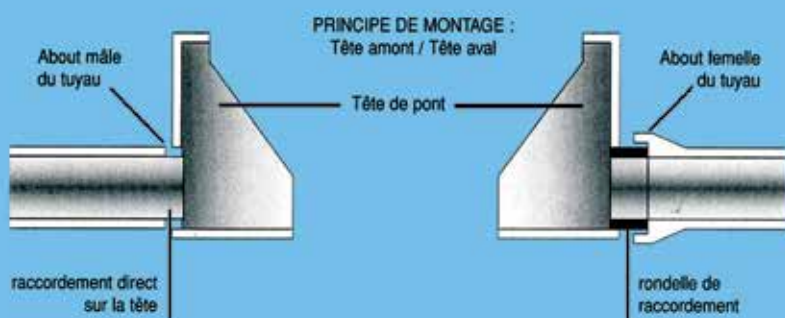
TÊTE DE PONT

Utilisation

- Pour la construction de passage sur fossé.
- Maintient les matériaux de remblai ; pas d'effondrement lors de la circulation de véhicules.
- Compatible avec tuyaux de section DN 300, DN 400, DN 500, DN 600, DN 800, DN 1000...
- Profondeurs de fossé : 0,60 m, 0,80 m, 1,00 m, 1,30 m, 1,60 m, 2,20 m, 2,70 m.

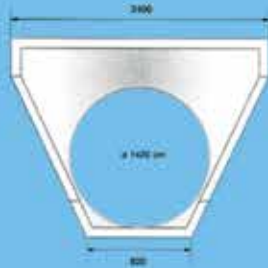
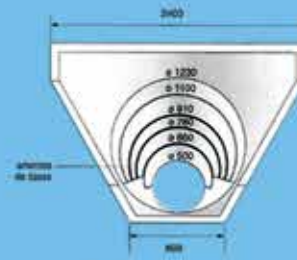
Particularités

- Mise en œuvre rapide et sans retenue d'eau en amont.
- Conforme aux normes hydrauliques.
- Pas de coffrage sur place et pas d'intervention du maçon.
- Mise en œuvre immédiate (pas de séchage de béton).

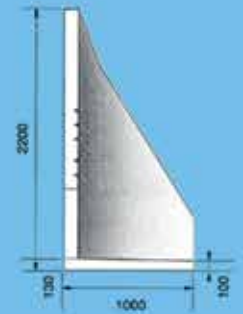
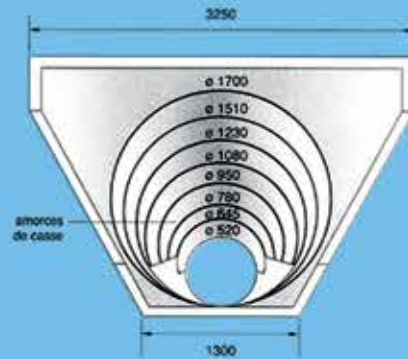
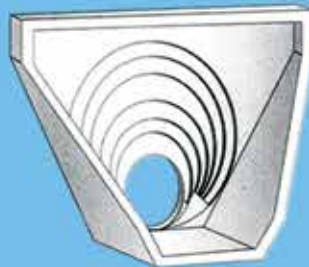




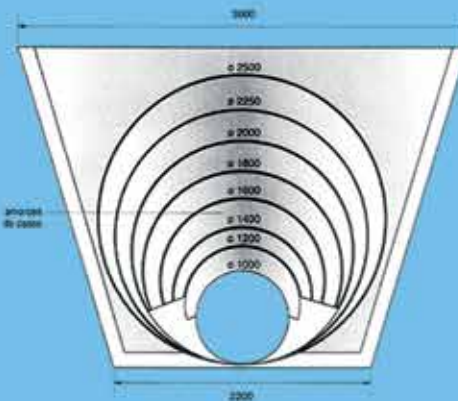
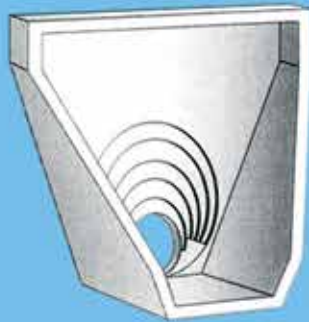
Tête de pont 160



Tête de pont 165



Tête de pont 220



Tête de pont 270

Modèle	Poids kg	Nombre de Têtes/palette	Nombre de Têtes/camion
Tête H 060	80	12	240
Tête H 080	200	6	100
Tête H 100	250	4	64
Tête H 130	500	3	42
Tête H 160	800	2	22
Tête H 165	700	2	22
Tête H 220	1800	1	14
Tête H 270	3370	1	6

Manutention et pose

