



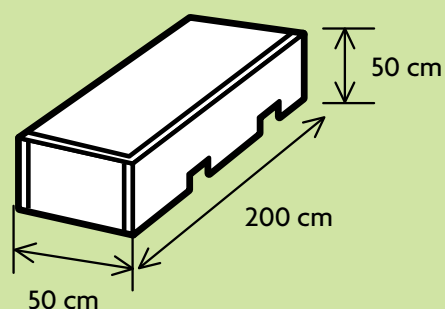
BANC PLATANE L'AUMUSSE®

Utilisation

Pour aires de repos, zones vertes ou ombragées.
Pose momentanée ou définitive.

Particularités

Pas de scellement : mise en place immédiate.



Manutention et pose



AGREMENT DES ESPACES

Parement ou coloris	Unité de vente	Poids par pièce
Zénith S		
Meursault S		
Meursault P	Pièce	1140 kg
Silipierre B		