

LPB

LE PRODUIT BÉTON

édition 2024

FABRICATION DE PRODUITS EN BÉTON



Voirie



Construction



LPB

LE PRODUIT BÉTON

Assainissement



Aménagement urbain



CATALOGUE PRODUITS

www.lpb-sa.com

Sommaire

Assainissement

GAMME EVOLUTEC® p4

- Canalisation de l'eaup5
- Contrôle et intervention dans le réseau .p7

GAMME HPE p13

- Tuyau pour collecteur p 14
- Fond de regard Evolutec..... p 16

GAMME ASSAINOR p19

- Canalisation de l'eau.....p 20
- Étanchéité..... p 38

GAMME ECO p41

- Écoulement et drainagep 42
- Contrôle p 44
- Distribution de l'eau..... p 57

Construction p133

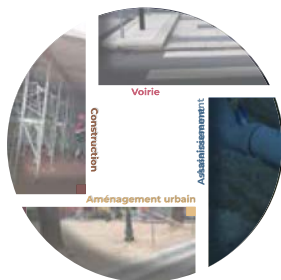
- Voûtesp 134
- Poteaux et Poutres p 137
- Colonnes Antiques p 138
- Corniches de pont et de parapet..... p 139
- Gradins p 140
- Poutre cintrée pour passage de rivière p 141

Voirie p142

- Délimitation de la chaussée.....p 143
- Caniveaux de voirie p 156
- Caniveau techniquep 159

Aménagement urbain p161

- Aménagement des solsp 162
- Mobilier urbainp 164



Gamme EVOLUTEC

Sommaire

Assainissement

- Tuyau pour collecteur p 5
- Fond de regard EVOLUTEC® p 7
pour forte pente

Assainissement

FOND DE REGARD EVOLUTEC®

L'ÉTANCHÉITÉ RENFORCÉE



ÉCONOMIE DURABLE

Le fond de regard qui assure la protection de l'environnement et respecte les équilibres naturels.

Marquage **CE** : NF en 1917

Norme : NF en 1917
+ NF P 346-2



Assainissement

FOND DE REGARD EVOLUTEC® DN 1000



Utilisation

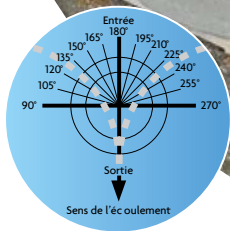
Le fond de regard EVOLUTEC® reçoit des tuyaux en PVC, Grès, Fonte, PE, ... pour la canalisation des eaux usées et pluviales.

- Sections de débit hydraulique : - DN 150, 200, 250, 300, 400, 500, 600 mm (du 400 au 600 non NF).
- Contrôle statistique de l'étanchéité des tuyaux et du fond de regard assemblés sous pression interne de 0.5 bar.



Particularités

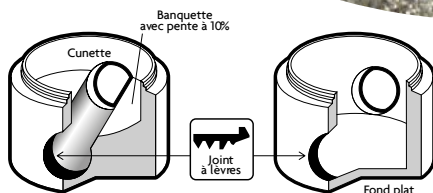
- 2 modèles de fond :
 - Cunette et banquette moulées en usine : FOND EVOLUTEC® CB 100.
 - Fond Plat : cunette et banquette réalisées sur chantier : FOND EVOLUTEC® PL 100.



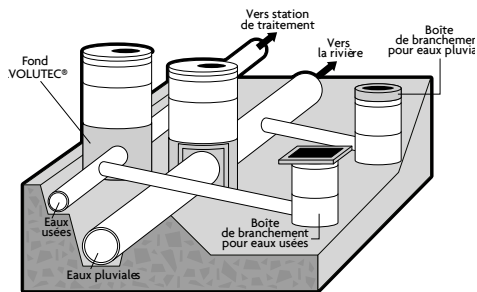
ÉTANCHÉITÉ :

- de la canalisation au regard : Joint à lèvres spécifiques à chaque nature et diamètre de tuyau. Ces joints admettent un désaxement des tuyaux jusqu'à 8 degrés.

- des éléments de regard entre eux :
- Par les joints rapportés.
- Possibilité de 2 entrées ou plus.
- Contrôle statistique au gabarit des tolérances dimensionnelles des emboîtures.
- Qualité hydraulique.



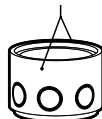
CONSEIL : utiliser des tuyaux de petites longueurs en entrée et en sortie de regard. Pour éviter les contraintes dues aux sollicitations exercées sur les tuyaux.



Sécurité

La manutention se fait à l'aide de 2 ancrs de levage 1T300.

Manutention & pose



Marquage **CE** : NF en 1917

Norme : NF en 1917 .
+ NF P 346-2



Assainissement

FOND DE REGARD EVOLUTEC® DN 1000

EVOLUTEC

CONTRÔLE ET INTERVENTION DANS LE RÉSEAU FOND DE REGARD EVOLUTEC® DN 1000

Tuyau	Élément	Hauteur Utile	Poids par pièce		
DN 150 Fonte/PVC Fonte TAG DN 200 Fonte/PVC Fonte TAC* Grès*	CB 180°	56 cm	955 kg		
	CB 90/270°				
	CB Départ				
	CB 120/240°				
	CB 150/210°				
	CB 105/255°				
	CB 135/225°				
	CB 165/195°				
	CB 0/90/180°				
	CB 0/90/180/270°	56 cm	750 kg		
CB Multidirectionnel	56 cm	730 kg			
Fond plat	56 cm	730 kg			
DN 250 Fonte/PVC/Grès DN 300 Fonte/Grès DN 315 PVC DN 350 Fonte	CB 180°	56 cm	1150 kg		
	CB 90/270°				
	CB Départ				
	CB 120/240°				
	CB 150/210°				
	CB 105/255°				
	CB 135/225°				
	CB 165/195°				
	CB 0/90/180°				
	CB 0/90/180/270°	56 cm	730 kg		
Fond plat	56 cm	730 kg			
DN 400 PVC	CB 180°	70 cm	1180 kg		
	CB 90/270°	56 cm	1178 kg		
	CB Départ				
	CB 120/240°				
	CB 150/210°				
	CB 105/255°				
	CB 135/225°				
	CB 165/195°				
	Fond plat			56 cm	730 kg

*N'existe pas en multidirectionnel

Marquage  : NF en 1917

Norme : NF en 1917
+ NF P 346-2



Assainissement

FOND DE REGARD EVOLUTEC® DN 1000

CONTRÔLE ET INTERVENTION DANS LE RÉSEAU FOND DE REGARD EVOLUTEC® DN 1000

Tuyau	Élément	Hauteur Utile	Poids par pièce
DN 400 Fonte/Grès	CB 180° CB 90/270° CB Départ CB 120/240° CB 150/210° CB 105/255° CB 135/225° CB 165/195° Fond plat	86 cm	1240 kg
DN 450 Fonte		86 cm	1020 kg
DN 500 Fonte/PVC/Grès			
Tuyau	Élément	Hauteur Utile	Poids par pièce
DN 630 Fonte/PVC/Grès	CB 180° CB 90/270° CB Départ CB 120/240° CB 150/210° CB 105/255° CB 135/225° CB 165/195° Fond plat	102 cm	1320 kg
		102 cm	1100 kg

CB : Cunette et Banquette.

Marquage **CE** : NF en 1917

Norme : NF en 1917 .
+ NF P 346-2



Assainissement

FOND DE REGARD EVOLUTEC® DN 800

CONTRÔLE ET INTERVENTION DANS LE RÉSEAU

FOND DE REGARD EVOLUTEC® DN 800

Tuyau	Élément	Hauteur Utile	Poids par pièce
DN 150 Fonte/PVC, Fonte TAG	CB 180°	40 cm	575 kg
	CB 90/270° CB Départ CB 120/240° CB 150/210° CB 105/255° CB 135/225° CB 165/195° CB 0/90/180° CB 0/90/180/270°	56 cm	800 kg
DN 200 Fonte/PVC, Fonte TAG* Grès*	CB Multidirectionnel	40 cm	500 kg
	Fond plat	56 cm	550 kg

Tuyau	Élément	Hauteur Utile	Poids par pièce
DN 250 Fonte/PVC Grès	CB 180° CB 90/270° CB Départ CB 120/240° CB 150/210° CB 105/255° CB 135/225° CB 165/195° CB 0/90/180° CB 0/90/180/270°	56 cm	800 kg
	Fond plat	56 cm	550 kg

CB : Cunette et Banquette. *N'existe pas en multidirectionnel

Marquage  : NF en 1917

Norme : NF en 1917
+ NF P 346-2



Assainissement

FOND DE REGARD

EVOLUTEC®

MULTI-DIRECTIONNEL

DN 1000 ET DN 800

EVOLUTEC



Utilisation

Le fond de regard EVOLUTEC® reçoit des tuyaux en PVC, Fonte, PE, ... pour la canalisation des eaux usées et pluviales.

- Sections de débit hydraulique pour le DN 800 (non NF) et DN 1000 : DN 150, 200 mm.
- Contrôle statistique de l'étanchéité des tuyaux et du fond de regard assemblés sous pression interne de 0,5 bar.



Particularités

Cunette intelligente polyvalente, MULTI-MATERIAUX et MULTI-ANGLES. Cette cunette MULTI-DIRECTIONNELLE est composée de 5 entrées et une sortie avec banquette préformées.

Entrées obstruées par un voile béton à briser à la demande. Gain de temps inestimable à la pose.

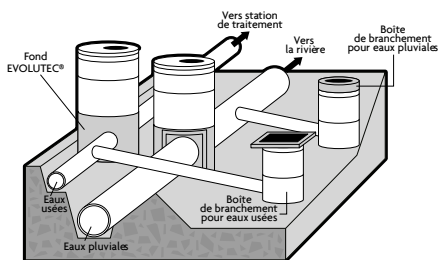
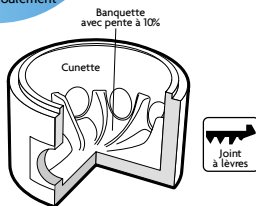
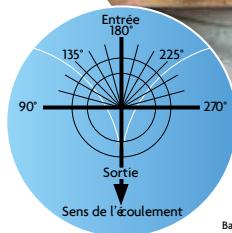
Suppression des carottages dur sur chantier. Pente par orientation de joint. Hauteur Utile : 56 cm pour le DN 1000, 40 cm pour le DN 800.

Emboitements : étanches par joints rapportés. Plusieurs types de tuyaux emboîtables.

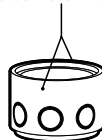
CONSEIL : utiliser des tuyaux de petites longueurs en entrée et en sortie de regard. Pour éviter les contraintes dues aux sollicitations exercées sur les tuyaux.

Sécurité

La manutention se fait à l'aide de 2 ancres de levage 1T300.



Manutention & pose



Marquage **CE** : NF en 1917

Norme : NF en 1917
+ NFP 346-2
pour le DN 1000



Assainissement

FOND DE REGARD EVOLUTEC® MULTI-DIRECTIONNEL DN 1000 ET DN 800


CONTRÔLE ET INTERVENTION DANS LE RÉSEAU

FOND DE REGARD EVOLUTEC® MULTIDIRECTIONNEL DN 1000

Tuyau	Élément	Hauteur Utile	Poids par pièce
DN 150 Fonte/PVC	CB Multidirectionnel	56 cm	750 kg
DN 200 Fonte/PVC			

FOND DE REGARD EVOLUTEC® MULTIDIRECTIONNEL DN 800 (non NF)

Tuyau	Élément	Hauteur Utile	Poids par pièce
DN 150 Fonte/PVC	CB Multidirectionnel	40 cm	500 kg
DN 200 Fonte/PVC			

Marquage  : NF en 1917

Norme : NF en 1917
+ NF P 346-2
pour le DN 1000



Assainissement

FOND DE REGARD EVOLUTEC® MANCHON INCORPORÉ



Utilisation

Le manchon incorporé dans le fond EVOLUTEC® DN 1000 permet l'étanchéité du réseau y compris en cas d'ovalisation et/ou de déformation de la canalisation lors de la pose des collecteurs à grande profondeur.

- Manchon fonte.
 - Manchon Grès.
 - Manchon PEHD du DN 300 à 600 mm.
- Fabrication à la demande : nous consulter.



Particularités

Les manchons adaptés à la canalisation sont incorporés en cours de fabrication et positionnés d'après le calepinage du bureau d'études.

- Les cunettes et les banquettes sont réalisées en usine.

ÉTANCHÉITÉ :

- de la canalisation au regard : par les joints inclus dans les manchons.
- des éléments de regard entre eux : par les joints rapportés.



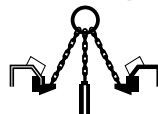
Sécurité

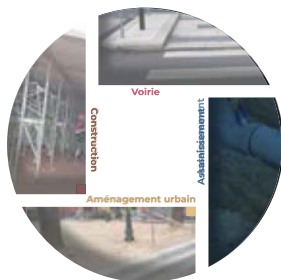
- Pose facilitée à l'aide d'élingues.

Marquage **CE** : NF en 1917

Norme : NF en 1917
+ NF P 346-2

Manutention & pose





Gamme HPE

Sommaire

Assainissement

- Tuyau pour collecteur p 14
- Fond de regard EVOLUTEC®..... p 16
pour forte pente

Assainissement

TUYAU POUR COLLECTEUR



Utilisation

Composant principal de la canalisation, pour la construction de réseau d'assainissement, destiné au système de collecte d'eaux usées.

- Béton Haute Performance d'étanchéité.
 - Section de débit hydraulique :
 - DN 300, DN 400, DN 500, DN 600, DN 800, DN 1000, DN 1200 mm.
 - Longueur utile 2,35 m.
 - Classe de résistance garantie 135A* avec coefficient de sécurité.
- *autres classes disponibles.



Particularités

- Joint d'étanchéité intégré à la fabrication dans la collerette, en position d'utilisation directe :
 - aucun déplacement possible,
 - aucun contact béton contre béton.
- pas de risque de vrillage, fonctionnement efficace en cas de surpression.
 - Contrôle précis au gabarit des tolérances dimensionnelles de chaque emboîture.
- Marquages de sécurité :
 - marquage de la masse du tuyau en kg et du centre de gravité pour le positionnement de sangles de levage adaptées.



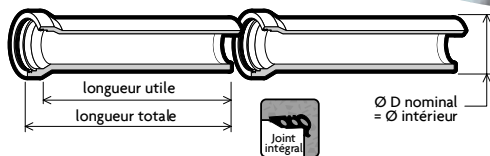
Marquage

Marquage  : NF en 1916

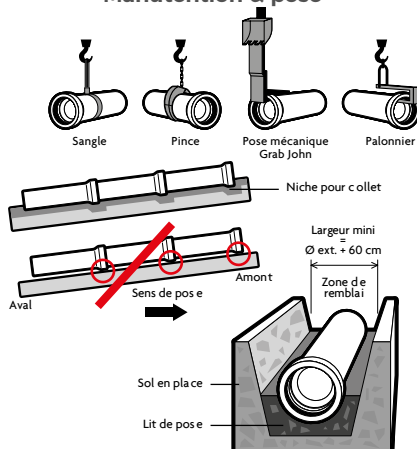
Norme : NF en 1916
+ NF P 16 345-2



HPE



Manutention & pose



Assainissement

TUYAU POUR COLLECTEUR

CANALISATION DE L'EAU

TUYAU POUR COLLECTEUR en béton armé

Diamètre nominal	Longueur utile	Poids par pièce	Résistance kn/m	Classe
300 mm	2,35 m	390 kg	40,5	135 A
400 mm	2,35 m	555 kg	54,0	135 A
500 mm	2,35 m	870 kg	67,5	135 A
600 mm	2,35 m	1130 kg	81,0	135 A
800* mm	2,35 m	1750 kg	108,0	135 A
1000* mm	2,35 m	2354 kg	135,0	135 A
1200* mm	2,35 m	3330 kg	162,0	135 A

Marquage **CE** : NF en 1916

Norme : NF en 1916
+ NF P 16 345-2



* Avec ancrés

Assainissement

REGARD DE VISITE

HPE EVOLUTEC® DN 1000

HAUTE PERFORMANCE D'ÉTANCHÉITÉ POUR VOS RÉSEAUX D'EAUX USÉES.

Il améliore la qualité de l'étanchéité des réseaux d'eaux usées au niveau des regards de visite.

- En limitant le nombre d'éléments par regard afin de réduire les risques de défauts aux emboîtements. Seulement deux pièces et un joint pour des cheminées jusqu'à 2,60 m de hauteur.
- En transférant en usine la pose du joint d'étanchéité. Le joint intégré à la fabrication de la tête réductrice est protégé des agressions extérieures par un positionnement dans l'about femelle.
- Par une grande compacité et homogénéité des parois de 11 cm d'épaisseur.
- Par une géométrie parfaite de l'emboîture garantie par le process de durcissement du béton en moule.

Il améliore la compétitivité de votre entreprise.

- En augmentant la productivité des chantiers
 - Gain de temps en manutention.
 - Gain de temps de pose
- (2 pièces seulement pour 2,60 m de hauteur et absence de joint à positionner entre les éléments).
- En sécurisant les chantiers
- Sécurité des personnes grâce à un dispositif de manutention incorporé dans tous les produits (pièces déplacées avec la même élingue trois brins).
- Verrouillage possible des éléments entre eux par brides inox après pose.

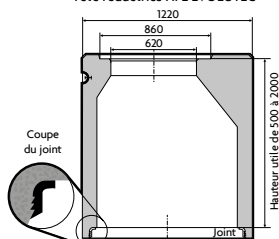
Marquage **CE** : NF en 1917

Norme : NF en 1917
+ NF P 346-2

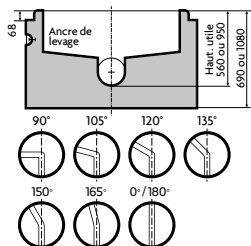


HPE

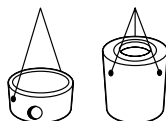
Tête réductrice HPE EVOLUTEC®



Élément de fond EVOLUTEC®a



Manutention & pose



Assainissement

REGARD DE VISITE

HPE EVOLUTEC® DN 1000

POUR VOS RÉSEAUX D'EAUX USÉES

REGARD EVOLUTEC® + TÊTE HPE EVOLUTEC®

FOND CLASSIQUE
OU VÉROUILLÉ

Éléments	Hauteur utile	Poids par pièce Fond + tête réductrice	Hauteur utile
1 fond EVOLUTEC®	56 cm	980 kg	-
1 dalle réductrice EVOLUTEC®	20 cm	400 kg	76 cm
1 tête réductrice	50 cm	800 kg	106 cm
1 tête réductrice	60 cm	785 kg	116 cm
1 tête réductrice	70 cm	870 kg	126 cm
1 tête réductrice	80 cm	960 kg	136 cm
1 tête réductrice	90 cm	1045 kg	146 cm
1 tête réductrice	100 cm	1130 kg	156 cm
1 tête réductrice	110 cm	1215 kg	166 cm
1 tête réductrice	120 cm	1300 kg	176 cm
1 tête réductrice	130 cm	1390 kg	186 cm
1 tête réductrice	140 cm	1475 kg	196 cm
1 tête réductrice	150 cm	1560 kg	206 cm
1 tête réductrice	160 cm	1645 kg	216 cm
1 tête réductrice	170 cm	1730 kg	226 cm
1 tête réductrice	180 cm	1820 kg	236 cm
1 tête réductrice	190 cm	1910 kg	246 cm
1 tête réductrice	200 cm	2000 kg	256 cm
1 réhausse	90 cm	750 kg	-



Marquage **CE** : NF en 1917

Norme : NF en 1917
+ NF P 346-2



Assainissement

FOND DE REGARD EVOLUTEC® POUR FORTE PENTE



Utilisation

Le fond de regard EVOLUTEC® DN 1000 "forte pente" est utilisé lorsque la pente de canalisation des eaux usées est supérieur à 5 %. Il reçoit des tuyaux en Fonte, PVC, Grès, PE.

- Sections de débit hydraulique :
 - DN 150, 200.
- Contrôle statistique de l'étanchéité des tuyaux et du fond de regard assemblés sous pression interne de 0.5 bar.



Particularités

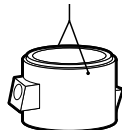
- Élément de fond avec cunette et banquette avec pente de 10, 15, 20, 25, 30%.
- La pente d'entrée et de sortie peut varier de 10 à 30% (voir fiche A 34).



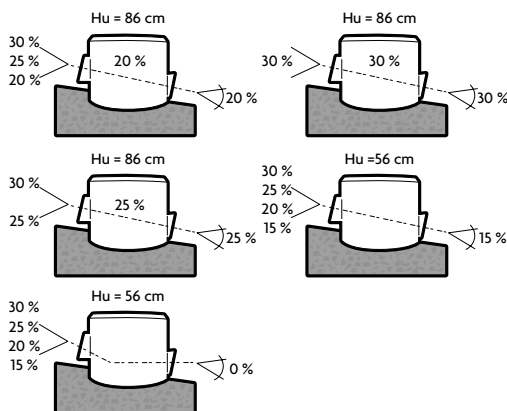
Sécurité

- La maintenance se fait à l'aide de 2 ancrs de levage.

Manutention & pose

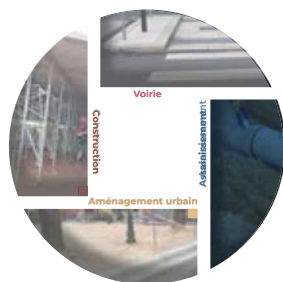


HPE



Marquage **CE** : NF en 1917

Norme : NF en 1917
+ NF P 346-2



Gamme ASSAINOR

Sommaire Assainissement

Le réseau universel

CANALISATION DE L'EAU

- Tuyau pour collecteur p 20
- Tuyau de raccordement p 22
- Élément de déviation à angle variable p 24
- Fond EVOLUTEC® CB 1000/800 p 25

CONTRÔLE ET INTERVENTION DANS LE RÉSEAU

- Départ de regard sur tuyau p 26
- Le regard de visite p 28
- Fond de regard ASSAINOR® p 29
- Élément droit p 31
- Dalle réductrice p 33
- Tête réductrice p 34
- Réhausse sous cadre p 36

ÉTANCHÉITÉ

- Joints d'étanchéité p 38



Assainissement

TUYAU POUR COLLECTEUR

ASSAINIR



Utilisation

Composant principal de la canalisation pour la construction de réseau d'assainissement, il est destiné au système de collecte des eaux usées ou pluviales en réseau unitaire ou séparatif.

- Béton haute compacité.
- Sections de débit hydraulique : DN 300, DN 400, DN 500, DN 600, DN 800, DN 1000 mm, DN 1200 mm.
- Longueur utile 2,35 m
- Classes de résistance :
- 135 A pour les sections de 300 à 1200 mm.
- Large utilisation en application du fascicule 70 de 2004.
- Contrôle statistique de l'étanchéité de 2 tuyaux assemblés et désaxés sous pression interne de 0,5 bar.
- Classes spéciales 165 A - 200 A sur demande pour les section de \varnothing 300 à 1200.

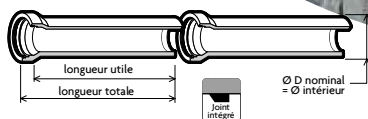


Particularités

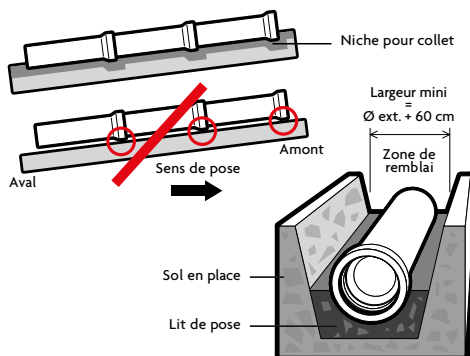
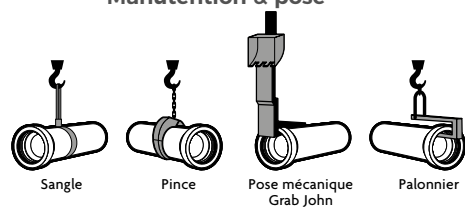
- Joint d'étanchéité intégré à la fabrication dans la collerette en position d'utilisation directe :
 - aucun déplacement possible,
 - aucun contact béton contre béton,
 - pas de risque de vrillage, fonctionnement efficace en cas de surpression.
- Contrôle au gabarit des tolérances dimensionnelles des emboîtures.

Marquage  : NF en 1916

Norme : NF en 1916
+ NF P 13 345-2



Manutention & pose



Assainissement

TUYAU POUR COLLECTEUR

CANALISATION DE L'EAU

TUYAU POUR COLLECTEUR en béton armé

Diamètre nominal	Longueur utile	Poids par pièce	Résistance kn/m	Classe
300 mm	2,35 m	390 kg	40,5	135 A
400 mm	2,35 m	555 kg	54,0	135 A
500 mm	2,35 m	870 kg	67,5	135 A
600 mm	2,35 m	1130 kg	81,0	135 A
800* mm	2,35 m	1620 kg	108,0	135 A
1000* mm	2,35 m	2400 kg	135,0	135 A
1200* mm	2,35 m	3330 kg	162,0	135 A

* Avec ancrés

Assainissement

TUYAU DE RACCORDEMENT MÂLE-MÂLE



Utilisation

Raccordement aval de la canalisation à l'élément du fond du regard de visite.

- Béton haute compacité.
- Sections de débit hydraulique : DN 300, DN 400, DN 500, DN 600, DN 800.
- Longueur utile : nous consulter.
- Classes de résistance : 135 A pour tuyaux DN 300 à 800 mm : large utilisation en application du Fascicule 70 de 2004.
- Contrôle statistique de l'étanchéité sous pression interne de 0,5 bar.

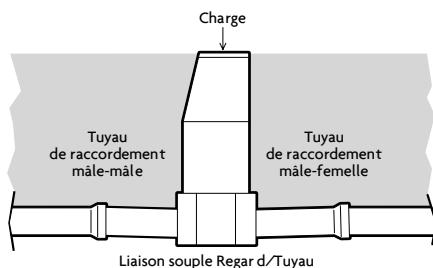
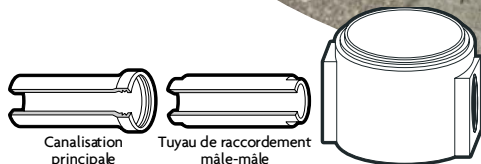


Particularités

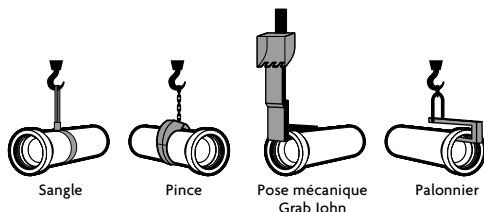
- Contrôle au gabarit des tolérances dimensionnelles des emboîtures.
- L'ensemble remblai-fond de regard de visite - tuyau fonctionne comme une articulation souple qui garde ses propriétés d'étanchéité.
- Pas de rupture par cisaillement provoqué par les sollicitations mécaniques horizontales et verticales.



ASSAINOR



Manutention & pose



Marquage **CE** : NF en 1916

Norme : NF en 1916
+ NF P 13 345-2



Assainissement

TUYAU DE RACCORDEMENT MÂLE-MÂLE

CANALISATION DE L'EAU

TUYAU DE RACCORDEMENT en béton armé

Diamètre nominal	Longueur utile	Poids par pièce	Classe
300 mm	2,20 m	315 kg	135 A
400 mm	2,20 m	450 kg	135 A
500 mm	2,20 m	705 kg	135 A
600 mm	2,20 m	910 kg	135 A
800 mm	1,20 m	770 kg	135 A

Assainissement

ÉLÉMENT DE DÉVIATION À ANGLE VARIABLE



Utilisation

Modification de direction de la canalisation DN 800 mm, DN 1000 mm et DN 1200 mm (non NF). Standard dans le cas d'une forte pente.



Particularités

- Réalisation de l'angle souhaité d'après le calepinage du réseau.
- Joint intégré dans la collerette.
- Repère de l'angle de pose sur l'élément.
- Contrôle au gabarit des tolérances dimensionnelles des emboîtures.



Sécurité

- La maintenance se fait à l'aide d'élingues.

Manutention & pose

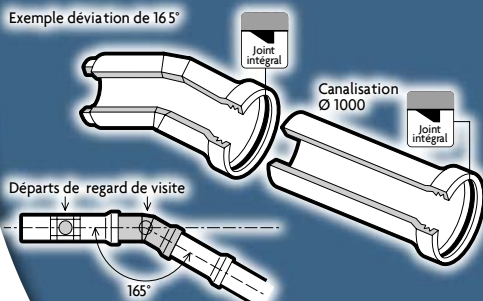


Marquage **CE** : NF en 1916

Norme : NF en 1916
+ NF P 13 345-2



Exemple de déviation de 165°



CANALISATION DE L'EAU

ÉLÉMENT DE DÉVIATION à angle variable

Diamètre nominal	Longueur utile	Poids par pièce
800 mm	2,35 m	3600 kg
1000 mm	2,35 m	4500 kg
1200 mm	2,35 m	5000 kg

Assainissement

FOND DE REGARD EVOLUTEC® CB 1000/800



Utilisation

- Départ de regard sur tuyau



Particularités

- Réseaux béton, fonte, PRV, PEHD.



Sécurité

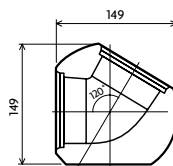
- La manutention se fait à l'aide de 3 ancres de levage



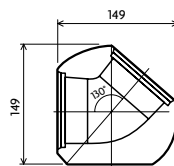
ASSAINOR

ÉLÉMENT DE DÉVIATION à angle variable

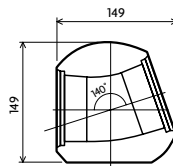
Tuyau	Poids par pièce	Hau- teur utile
Angle départ	2950 kg	120
Angle 180°	2520 kg	120
Angle 120°/240°	2980 kg	120
Angle 130°/230°	2960 kg	120
Angle 140°/220°	2960 kg	120
Angle 150°/210°	2950 kg	120
Angle 160°/200°	2940 kg	120
Angle 170°/190°	2940 kg	120
Tuyau mâle-mâle béton Ø800 de 1,20 ml	770 kg	120



Angle 120° - 240°

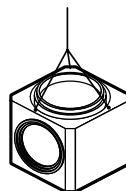


Angle 130° - 230°



Angle 160° - 200°

Manutention & pose



Marquage **CE** : NF en 1917

Norme : NF en 1917
+ NF P 346-2

Assainissement

DÉPART DE REGARD SUR TUYAU



Utilisation

S'utilise comme élément de fond de regard pour les canalisations DN 800, DN 1000 mm et DN 1200 mm.

- Béton haute compacité.
- Sections de débit hydraulique : - DN 800, DN 1000 mm, DN 1200 mm (non NF).
- Classe de résistance 135 A : large utilisation en application du fascicule.
- Contrôle de l'étanchéité, du départ de regard sur tuyau, avec éléments de regard DN 1000, assemblés sous pression interne de 0,5 bar.



Particularités

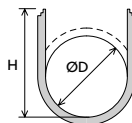
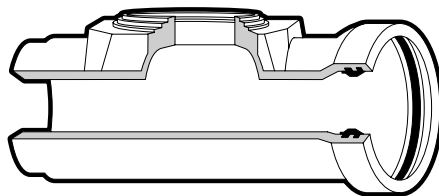
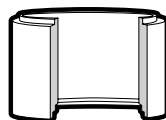
- Joint intégré à la fabrication dans la collerette, comme les tuyaux ASSAINOR® pour la canalisation.
- Raccordement compatible avec l'élément de regard DN 1000 ASSAINOR®, par un joint auto-lubrifié, adapté au profil de l'emboîtement.
- Départ de regard sur un élément de déviation DN 800, 1000 et 1200, angle variable (voir fiche A 15-1).

Manutention & pose



Marquage **CE** : NF en 1917

Norme : NF en 1917
+ NF P 346-2



H = hauteur utile au fil d'eau
pour DN 1200 = 155 cm
pour DN 1000 = 128 cm
pour DN 800 = 107 cm

Assainissement

DÉPART DE REGARD SUR TUYAU

ASSAINIOR



CONTRÔLE ET INTERVENTION DANS LE RÉSEAU

DÉPART DE REGARD sur tuyau

Diamètre nominal	Angle en degré	Hauteur utile	Poids par pièce
DN 800	1 entrée + 1 sortie à 180°	107 cm	2150 kg
DN 1000	1 entrée + 1 sortie à 180°	128 cm	3000 kg
DN 1200	1 entrée + 1 sortie à 180°	155 cm	4500 kg
DN 800	Angle variable	107 cm	3600 kg
DN 1000	Angle variable	128 cm	4500 kg
DN 1200	Angle variable	155 cm	6000 kg

Marquage **CE** : NF en 1917

Norme : NF en 1917
+ NF P 346-2



Assainissement

LE REGARD DE VISITE



Utilisation

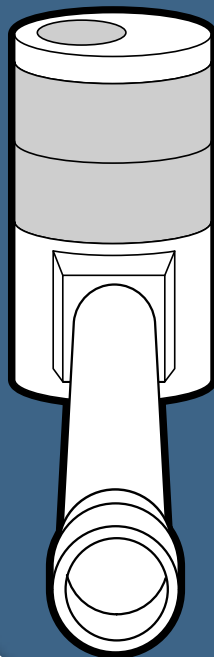
Situé aux points de jonction des tuyaux collecteurs, le regard de visite permet de vérifier le bon fonctionnement du collecteur.

- Contrôle statistique de la résistance mécanique, de l'étanchéité sous pression interne de 0.5 bar des éléments assemblés.
- Section intérieure DN 1000 mm pour FACILITER L' ACCÈS au réseau.
- Éléments empilables pour la construction de CHEMINÉE ADAPTÉE A LA HAUTEUR DE L' OUVRAGE.
- Étanchéité des éléments empilés grâce au joint.
- Élément de fond avec cunette, banquette et réservation pour l'entrée et la sortie de la canalisation.

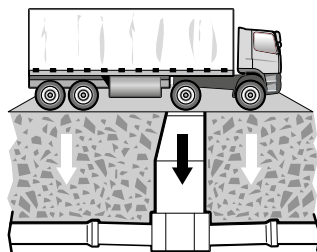


Particularités

- Contrôle statistique au gabarit des tolérances dimensionnelles des emboîtures.
- Réhausse sous cadre pour MISE A NIVEAU avec la chaussée.
- ÉTANCHÉITÉ ET SOUPLESSE DES POINTS DE JONCTION des tuyaux à l'élément de fond malgré les sollicitations exercées sur la canalisation.

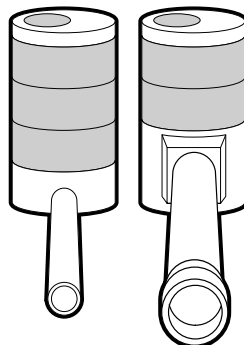


ASSAINOR



Fond de regard
EVOLUTEC®
pour tuyaux PVC
grès, fonte, PE...

Fond de regard
ASSAINOR®
pour tuyaux béton
ASSAINOR®



Marquage **CE** : NF en 1917

Norme : NF en 1917
+ NF P 346-2



Assainissement

FOND DE REGARD ASSAINOR®



Utilisation

Le fond de regard ASSAINOR® DN 1000 reçoit uniquement des tuyaux en béton ASSAINOR® pour la canalisation des eaux usées et/ou pluviales.

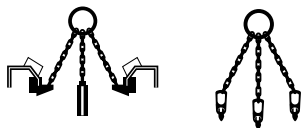
- Section de débit hydraulique : DN 300, DN 400, DN 500, DN 600 mm.
- Contrôle statistique de l'étanchéité des tuyaux et du fond de regard assemblé sous pression interne de 0.5 bar.
- Assemblage avec le tuyau pour branchement en amont et le tuyau mâle-mâle en aval.



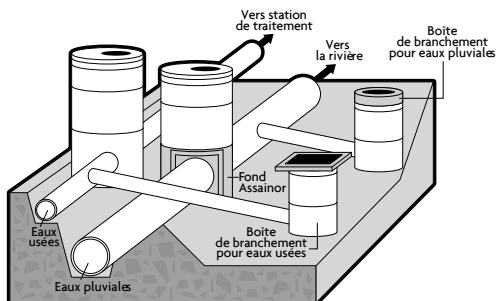
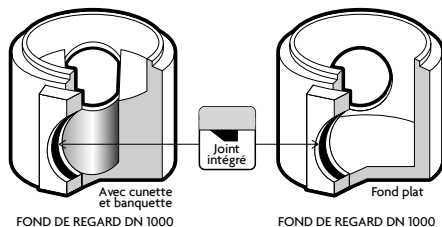
Particularités

- 2 modèles de fond :
 - **Cunette et Banquette** réalisées en usine : FOND ASSAINOR® CB 100.
 - **Fond Plat** : cunette et banquette sont réalisées sur chantier : FOND ASSAINOR® PL 100.
 - **ÉTANCHÉITÉ** :
 - **de la canalisation au regard** : joint intégré à la fabrication du fond de regard.
 - **des éléments de regard entre eux** : par les joints rapportés.
- Possibilité de 2 entrées ou plus.

Manutention & pose



ASSAINOR



Marquage **CE** : NF en 1917

Norme : NF en 1917
+ NF P 346-2



Assainissement

FOND DE REGARD ASSAINOR®

CONTRÔLE ET INTERVENTION DANS LE RÉSEAU

FOND DE REGARD ASSAINOR® DN 1000

Tuyau	Angle en degré	Hauteur Utile	Poids par pièce
DN 300 mm angles standards	CB DEPART	53 cm	1050 kg
	CB 135/225°	53 cm	1050 kg
	CB 150/210°	53 cm	1050 kg
	CB 165/195°	53 cm	1050 kg
	CB 180°	53 cm	1050 kg
	CB 105/255°	53 cm	1050 kg
	CB 120/240°	53 cm	1050 kg
DN 400 mm angles standards	CB DEPART	82 cm	1440 kg
	CB 135/225°	82 cm	1340 kg
	CB 150/210°	82 cm	1340 kg
	CB 165/195°	82 cm	1340 kg
	CB 180°	82 cm	1340 kg
	CB 105/255°	82 cm	1340 kg
	CB 120/240°	82 cm	1340 kg
DN 500 mm angles standards	CB DEPART	78 cm	1550 kg
	CB 165/195°	78 cm	1450 kg
	CB 180°	78 cm	1450 kg
	CB 105/255°	78 cm	1450 kg
	CB 120/240°	78 cm	1450 kg
	CB 90/270°	78 cm	1450 kg
	CB 135/225°	78 cm	1450 kg
DN 600 mm angles standards	CB DEPART	93 cm	1630 kg
	CB 165/195°	93 cm	1530 kg
	CB 180°	93 cm	1530 kg
	CB 120/240°	93 cm	1530 kg
	CB 135/225°	93 cm	1530 kg
	CB 150/210°	93 cm	1530 kg
	CB 105/255°	93 cm	1530 kg

Marquage  : NF en 1917

Norme : NF en 1917
+ NF P 346-2



Assainissement

ÉLÉMENT DROIT



Utilisation

Constitue la cheminée du regard de visite, l'élément droit est posé sur le fond de regard et peut recevoir d'autres éléments droits en fonction de la profondeur de l'ouvrage.

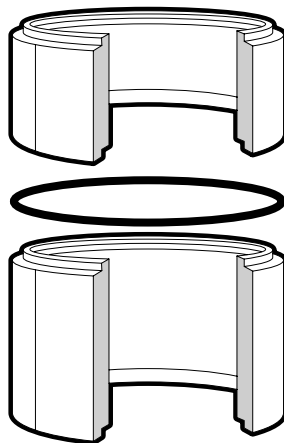
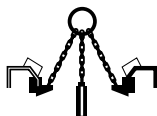
- Sections DN 1000 mm
- Échelons intérieurs scellés à la fabrication.
- Hauteurs standards :
 - 300 mm, 450 mm, 600 mm, 900 mm, 1200 mm.
- Reçoit le joint pour une pose en toute sécurité.
- Contrôle statistique de l'étanchéité sous pression interne de 0.5 bar de plusieurs éléments droit assemblés.



Particularités

- Contrôle statistique au gabarit des tolérances dimensionnelles des emboîtures.

Manutention & pose



Marquage **CE** : NF en 1917

Norme : NF en 1917
+ NF P 346-2



Assainissement

ÉLÉMENT DROIT

CONTRÔLE ET INTERVENTION DANS LE RÉSEAU

ÉLÉMENT DROIT

Éléments	Hauteur utile	Poids par pièce
H 300	30 cm	210 kg
H 450	45 cm	315 kg
H 600	60 cm	420 kg
H 900	90 cm	630 kg
H 1200	120 cm	840 kg
H 300 avec 1 échelon	30 cm	210 kg
H 450 avec 1 échelon	45 cm	315 kg
H 600 avec 2 échelons	60 cm	420 kg
H 900 avec 3 échelons	90 cm	630 kg
H 1200 avec 4 échelons	120 cm	840 kg

Marquage  : NF en 1917

Norme : NF en 1917
+ NF P 346-2



Assainissement

DALLE RÉDUCTRICE



Utilisation

Réseau de faible profondeur : réduction de la section de la cheminée du regard de visite DN 1000 et fermeture par tampon DN 600 mm.

- Hauteur utile : 160 mm.
- Utilisation en application du Fascicule 70.
- Résistance 300 kN.
- Norme NF : NF P 16 342.
- Chaussée circulée : tampon fonte classe D 400.

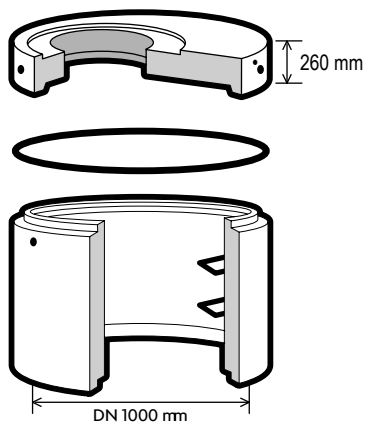
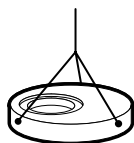


Sécurité

- La manutention se fait à l'aide de 3 ancrs de levage 1T300.

Diamètre nominal	Hauteur utile	Poids par pièce
DN 1000 mm (charge 300 kN)	16 cm	350 kg

Manutention & pose



Marquage **CE** : NF en 1917

Norme : NF en 1917
+ NF P 346-2



Assainissement

TÊTE REDUCTRICE

ASSAINOR



Utilisation

- Réduction de la section intérieure de la cheminée du regard de visite du DN 1000 au DN 600 mm.
- Fermeture par tampon DN 600 mm.
- Hauteur utile : 450, 600, 750 ou 1050 mm.
- Utilisation en application du Fascicule 70.
- Chaussée circulée : tampon fonte classe D 400.
- Contrôle statistique de l'étanchéité sous pression interne de 0.5 bar.



Particularités

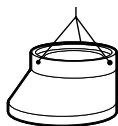
- Option : échelons de descente avec cross sauf hauteur 450.
- La hauteur 1050 évite l'empilement des éléments de 300 sous chaussée.



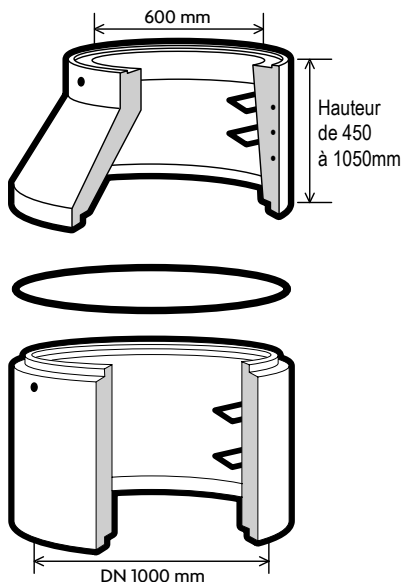
Sécurité

- La maintenance se fait à l'aide de 3 ancrs de levage 1T300.
- Option échelon de décente avec crosse.

Manutention & pose



Marquage **CE** : NF en 1917
 Norme : NF en 1917
 + NF P 346-2



Assainissement

TÊTE RÉDUCTRICE

ASSAINOR



CONTRÔLE ET INTERVENTION DANS LE RÉSEAU

TÊTE RÉDUCTRICE

Éléments	Hauteur utile	Poids par pièce
DN 1000/600 mm	45 cm	440 kg
DN 1000/600 mm	60 cm	520 kg
DN 1000/600 mm avec 1 échelon	60 cm	520 kg
DN 1000/600 mm	75 cm	650 kg
DN 1000/600 mm avec 2 échelons	75 cm	650 kg
DN 1000/600 mm	105 cm	870 kg
DN 1000/600 mm avec 3 échelons	105 cm	870 kg

Marquage **CE** : NF en 1917
 Norme : NF en 1917
 + NF P 346-2



Assainissement

REHAUSSE SOUS CADRE



Utilisation

Ajustement de la hauteur de la cheminée du regard de visite avec le niveau de la chaussée.

- Réhausse sous cadre positionnée sur la dalle réductrice du regard de visite.
- Hauteur H 100, 150, 200, 250 mm.



Particularités

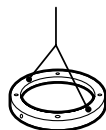
- Dispositif de fixation du cadre en fonte.
- Brochage de la réhausse sur l'élément de tête du regard de visite.



Sécurité

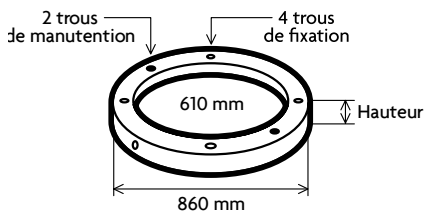
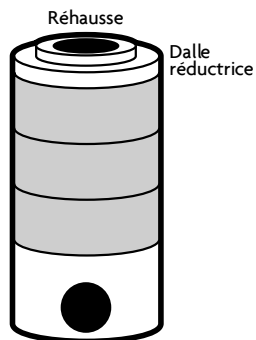
- La manutention se fait à l'aide de 2 ancrs de levage 1T300.

Manutention & pose



Marquage **CE** : NF en 1917

Norme : NF en 1917
+ NF P 346-2



Assainissement

REHAUSSE SOUS CADRE

CONTRÔLE ET INTERVENTION DANS LE RÉSEAU

REHAUSSE SOUS CADRE

Éléments	Hauteur utile	Poids par pièce
100 mm non réglable	10 cm	66 kg
150 mm non réglable	15 cm	100 kg
200 mm non réglable	20 cm	132 kg
250 mm non réglable	25 cm	166 kg

Marquage **CE** : NF en 1917

Norme : NF en 1917
+ NF P 346-2



| JOINT AUTOLUBRIFIE

Pour l'étanchéité de l'emboîtement vertical de :

- DN 1000 en regard

| JOINT BUTYLMASTIC

Pour l'étanchéité de l'emboîtement vertical de :

- Fonds de regard ASSAINOR®, EVOLUTEC®
- Éléments de la cheminée (rehausse, tête réductrice de couronnement)

| JOINT A LEVRES FOND DE REGARD EVOLUTEC®:

Tuyaux	Canalisation	Trou
FONTE	DN 125	168
	DN 150	195
	DN 200	246
	DN 250	297
	DN 300	350
	DN 350	420
	DN 400	454
	DN 450	526
	DN 500	564
	DN 600	671



Assainissement

ASSAINOR®

| JOINT A LEVRES FOND DE REGARD EVOLUTEC®:

Tuyaux	Canalisation	Trou
PVC	DN 110	138
	DN 125	149
	DN 160	195
	DN 200	246
	DN 250	273
	DN 315	351
	DN 400	426
	DN 500	526
	DN 630	671

Tuyaux	Canalisation	Trou
GRÈS	DN 150	202
	DN 200	273
	DN 250	343
	DN 300	400
	DN 400	526
	DN 500	625
	DN 600	732

Assainissement

ASSAINOR®

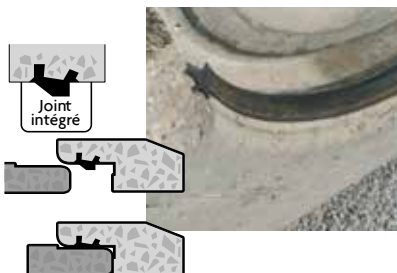
| JOINT INTEGRE

Utilisation

- Intégré à la fabrication dans la collerette des tuyaux pour collecteur ASSAINOR®.

Particularités

- Fixation optimum avec une double patte d'ancrage : aucun risque d'arrachement du joint lors de la pose et lors de la dépose du tuyau.



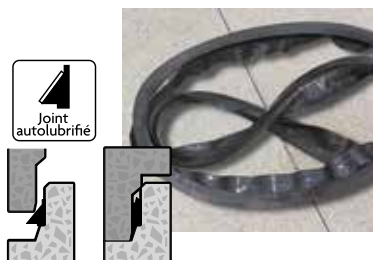
| JOINT AUTOLUBRIFIE

Utilisation

- Positionné ENTRE les fonds de regard ASSAINOR®, EVOLUTEC®, et les éléments de la cheminée (rehausse, tête réductrice de couronnement).

Particularités

- Sécurité et facilité de pose avec le glissement du repli contenant le lubrifiant.
- DN 1000 mm.
- NE PAS LAISSER EN PLEIN SOLEIL



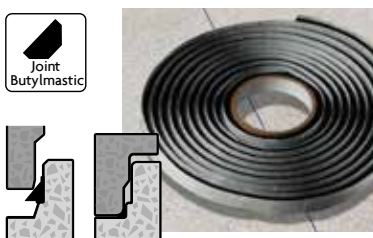
| JOINT BUTYLMASTIC PAVILLON

Utilisation

- Positionné ENTRE les fonds de regard ASSAINOR®, EVOLUTEC®, et les éléments de la cheminée (rehausse, tête réductrice de couronnement).

Particularités

- Facile et rapide d'emploi.
- Excellente adhérence sur béton sec.
- Etanchéité immédiate à l'eau.



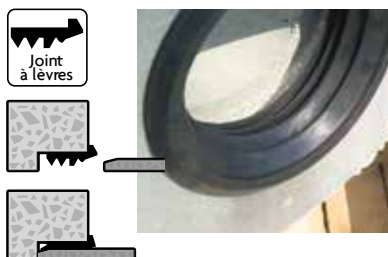
| JOINT A LEVRES

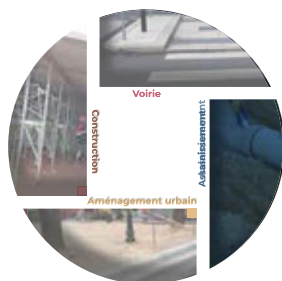
Utilisation

- Positionné dans les réservations du fond de regard EVOLUTEC®, il reçoit les tuyaux appropriés.

Particularités

- Joint à 3 lèvres pour fond de regard EVOLUTEC®.





Sommaire

Assainissement

ÉCOULEMENT ET DRAINAGE

- Buse pour collecteur p 42

CONTRÔLE

- Porte grille DN800 mm p 44
- Regards de contrôle DN800 et de jonction DN1000 mm p 45
- Regards VRD 330 x 330, 400 X 400, 500 X 500, 600 X 600 mm p 49
- Regards 1000 x 1000, 1200 x 1200 mm p 51
- Regard DN 1300 mm p 53
- Regard carré 150 x 150 cm 200 x 200 cm p 55

DISTRIBUTION DE L'EAU

- Regard pour compteur d'eau p 57

MAINTIEN DU REMBLAI SUR FOSSE

- Têtes de sécurité p 59
- Têtes de pont p 61



APPLICATIONS

- Drainage de l'eau des champs et des forêts
- Écoulement des eaux de ruissellement des vignes et des routes.
- Maintien des talus à la croisée de chemins et de routes.
- Protection des fossés.
- Brise eau dans les zones à forte pente.



CONTRÔLE

Le contrôle sur échantillon est effectué par le service qualité de l'usine. Il porte sur :

- les caractéristiques géométriques,
- la résistance mécanique des produits.



Gamme ECO

Comme son nom l'indique, la gamme ECO offre une solution économique pour le drainage et l'écoulement des eaux pluviales en ruralité, **SANS CONTRAINTE D'ÉTANCHÉITÉ.**

Assainissement

BUSE POUR COLLECTEUR

ECO



Utilisation

Utilisée comme collecteur de drains agricoles, ou posée dans un fossé devant être remblayé, la buse ECO canalise les eaux pluviales et les évacue vers le milieu naturel, sans contrainte d'étanchéité.

Buse avec collerette en BÉTON ARME classe de résistance 135 A :

- DN300à800mm,
- Longueur utile 2.35 ml.

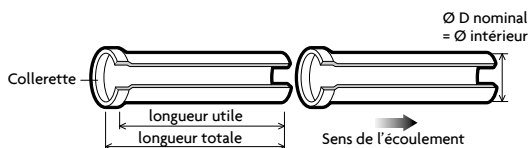
Buse avec collerette en BÉTON NON ARMÉ classe de résistance 135 B :

- DN300à600mm,
- Longueur utile 2.35 ml.

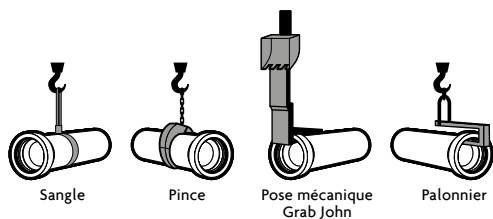


Particularités

- Rapidité et sécurité d'emboîtement avec la collerette.
- Pas d'emploi de mortier à l'assemblage.



Manutention & pose



Assainissement

BUSE POUR COLLECTEUR

ECO

Écoulement et drainage

BUSE POUR COLLECTEUR en béton armé

Diamètre nominal	Longueur utile	Poids par pièce	Classe
300 mm	2,35 ml	390 kg	135 A
400 mm	2,35 ml	560 kg	135 A
500 mm	2,35 ml	870 kg	135 A
600 mm	2,35 ml	1080 kg	135 A
800 mm (ancre 2T5)	2,35 ml	1750 kg	135 A

Diamètre nominal	Diamètre about mâle (extérieur)	Diamètre about femelle (extérieur)	Épaisseur des parois
300 mm	373.6	365.2	50
400 mm	468.4	458.6	57
500 mm	603	593.2	75
600 mm	713	703.2	85
800 mm	934.6	922	88
1000 mm	1167.6	1155	105
1200 mm	1400	1387.4	127

Assainissement

PORTE GRILLE DN 800 ET DN 1000 mm



Utilisation

Récupération des eaux de ruissellement de la chaussée et de l'accotement, sans contrainte d'étanchéité.

- Couronnement carré porte grille concave (pour Ø 800).
- Couronnement carré porte grille plate.
- Couronnement circulaire porte grille plate (option) (pour Ø 1000).
- 5 hauteurs d'éléments intermédiaires :
- 300, 450, 600, 900, 1200 mm.
- Éléments de fond pour tuyaux DN 300 et au DN 600 mm uniquement pour 1000.



Particularités

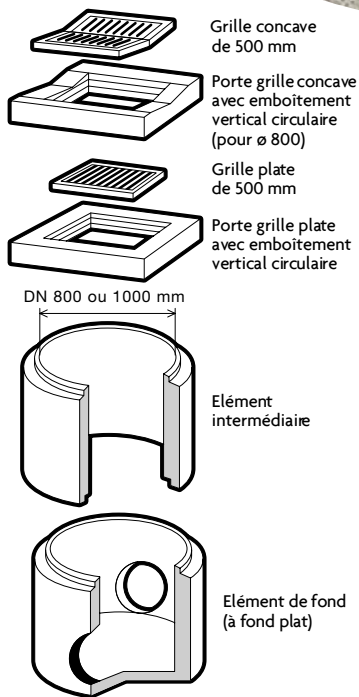
- Emboîtement vertical à mi-épaisseur.
- Élément de fond prêt à poser.
- Les grilles peuvent être incorporées en usine sur le couronnement.

CONTRÔLE

PORTE GRILLE Ø intérieur : DN 800 mm

Éléments	Hauteur utile	Poids par pièce
Couronnement porte grille concave Ø 800	14 cm	245 kg
Couronnement porte grille plate Ø 800	14 cm	285 kg
Couronnement circulaire Ø 1000	17 cm	350 kg

Manutention & pose



Assainissement

REGARD DE CONTRÔLE DN 800 mm

ECO



Utilisation

Point de jonction et de contrôle de canalisations, sans contrainte d'étanchéité.

- 5 hauteurs d'éléments intermédiaires : 300, 450, 600, 900, 1200 mm.
- Éléments de fond plat DN 800 pour tuyaux : DN 300.
- Éléments de fond DN 1000 pour tuyaux : DN 315.
- Fermeture par dalle réductrice 300 kN pouvant recevoir un tampon fonte classe D 400 sur DN 800.
- Réhausse sous cadre H10, H15, H20, H25.



Particularités

- Emboîtement vertical à mi-épaisseur pour \varnothing 800.
- Éléments de fond à fond plat, avec entrée et sortie à 180°.
- Angle spécial sur commande.
- La manutention des dalles réductrices se fait à l'aide d'ancres de levage.

Manutention & pose



Regard de contrôle DN 800 mm

Tampon

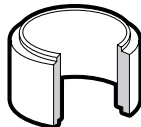


DN 600 mm

Dalle réductrice

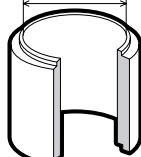


Éléments intermédiaires



DN 800 mm

Éléments de fond (à fond plat)



Assainissement

REGARD DE CONTRÔLE DN 800 mm

CONTRÔLE

REGARD DE CONTRÔLE Ø int. : DN 800 mm parois 90 mm

Éléments	Hauteur utile	Poids par pièce
Dalle réductrice 300 kN	15 cm	155 kg
Élément intermédiaire H 300 mm	30 cm	180 kg
Élément intermédiaire H 450 mm	45 cm	270 kg
Élément intermédiaire H 600 mm	60 cm	360 kg
Élément intermédiaire H 900 mm	90 cm	540 kg
Élément intermédiaire H 1200 mm	120 cm	720 kg
Élément de fond		
Fond plat sans trou Ø800	53 cm	550kg

Assainissement

REGARD DE JONCTION DN 1000 mm

ECO



Utilisation

Point de jonction et de contrôle de canalisations, sans contrainte d'étanchéité.

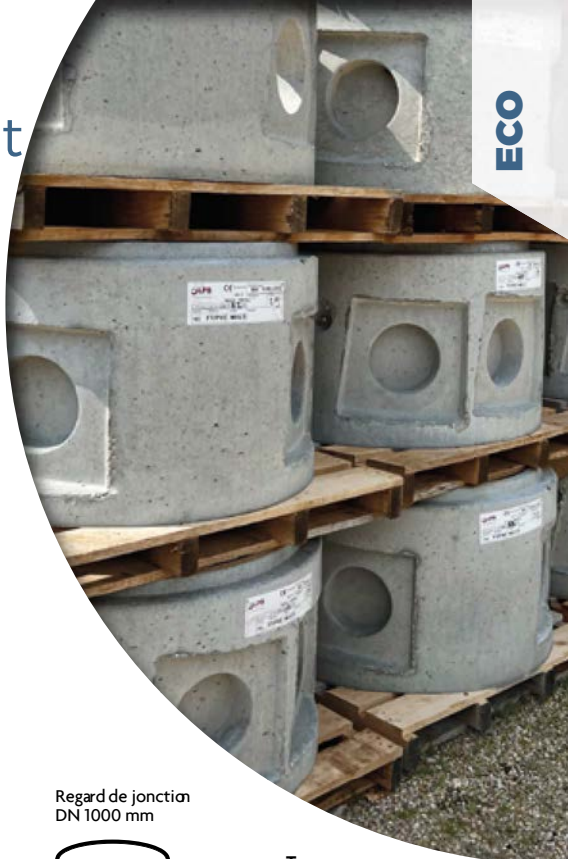
- 5 hauteurs d'éléments intermédiaires : 300, 450, 600, 900, 1200 mm.
- Éléments de fond plat DN 1000 pour tuyaux : DN 300.
- Éléments de fond DN 1000 pour tuyaux : DN 300, DN 400, DN 500, DN 600.
- Fermeture par dalle réductrice 300 kN pouvant recevoir un tampon fonte classe D 400 sur DN 1000.
- Réhausse sous cadre H10, H15, H20, H25.



Particularités

- Emboîtement vertical.
- Élément de fond à fond plat, avec entrée et sortie à 180°.
- Angle spécial sur commande.
- La manutention des dalles réductrices se fait à l'aide d'ancres de levage.

Manutention & pose



Regard de jonction
DN 1000 mm

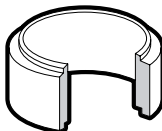


Tampon

DN 600 mm

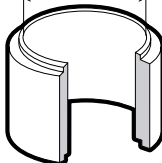


Dalle réductrice



Éléments
intermédiaires

DN 1000 mm



Éléments de fond
(à fond plat)

Assainissement

REGARD DE JONCTION

DN 1000 mm

CONTRÔLE

REGARD DE JONCTION Ø int. : DN 1000 mm avec sans échelons.

Éléments	Hauteur utile	Poids par pièce
Dalle réductrice 300 kN	16 cm	350 kg
Élément intermédiaire H 300 mm	30 cm	210 kg
Élément intermédiaire H 450 mm	45 cm	315 kg
Élément intermédiaire H 600 mm	60 cm	420 kg
Élément intermédiaire H 900 mm	90 cm	630 kg
Élément intermédiaire H 1200 mm	120 cm	840kg
Réhausse sous cadre H 100 mm	10 cm	66 kg
Réhausse sous cadre H 150 mm	15 cm	100 kg
Réhausse sous cadre H 200 mm	20 cm	132 kg
Réhausse sous cadre H 250 mm	25 cm	166 kg

Assainissement

REGARDS VRD

330 x 330, 400 x 400,

500 x 500, 600 x 600

800 x 800 mm



Utilisation

Regards de raccordement des descentes d'eaux pluviales de toiture, de bâtiment, aux canalisations d'évacuation en PVC, sans contrainte d'étanchéité.

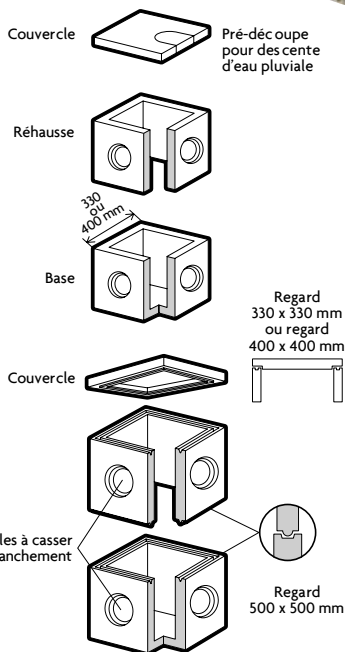
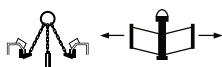
- Fermeture avec couvercle en béton.
- Regard 330 x 330 mm :
 - réhausse de 300 mm de hauteur.
 - élément de fond : 330 mm de hauteur.
- Regard 400 x 400 mm :
 - réhausse de 320 mm de hauteur.
 - élément de fond : 330 mm de hauteur.
- Regard 500 x 500 mm :
 - réhausse de 250 mm de hauteur.
 - réhausse de 330 mm de hauteur.
 - réhausse de 440 mm de hauteur.
 - élément de fond : 400 mm de hauteur.
- Assemblage des éléments au mortier de ciment.



Particularités

- Regards de forte épaisseur permettant d'être utilisés en Travaux Publics sans précaution particulière.
- Trous pour branchement sur chaque face : voiles béton à casser sur le chantier en fonction de la direction de l'évacuation.
- Pour tuyaux DN 125 et DN 150 :
 - regard 270 x 270 mm.
 - regard 400 x 400 mm.
- Pour tuyaux DN 200 et DN 250 :
 - regard 500 x 500 mm.
- Regard 500 x 500 mm : emboîtement vertical de forme spéciale facilitant le joint au mortier.

Manutention & pose



Assainissement

REGARDS VRD

330 x 330, 400 x 400,

500 x 500 600 x 600

800 x 800 mm

ECO

CONTRÔLE

REGARD 330 x 330 mm intérieur

Éléments	Dimensions ext. en cm	Poids par pièce
Base H 290 mm	36 x 36 x 33 H	45 kg
Réhausse H 330 mm	37 x 36 x 33 H	39 kg
Couvercle béton	34 x 34 x 3,5 H	6 kg

CONTRÔLE

REGARD 400 x 400 mm intérieur

Éléments	Dimensions ext. en cm	Poids par pièce
Base H 290 mm	49 x 49 x 33 H	68 kg
Réhausse H 330 mm	49 x 49 x 33 H	62 kg
Couvercle béton	48 x 48 x 6 H	25 kg

CONTRÔLE

REGARD 500 x 500 mm intérieur

Éléments	Dimensions ext. en cm	Poids par pièce
Base H 340 mm	63 x 63 x 40 H	133 kg
Élément H 200 mm	63 x 63 x 20 H	69 kg
Élément H 300 mm	63 x 63 x 30 H	89 kg
Élément H 400 mm	63 x 63 x 40 H	125 kg
Couvercle béton	63 x 63 x 5 H	42 kg

Assainissement

REGARDS 1000 x 1000 ET 1200 x 1200 mm

ECO



Utilisation

Point de jonction de canalisations avec grande section de passage dans le regard, sans contrainte d'étanchéité.

- **Fermeture avec couvercle en béton** : éléments intermédiaires avec ou sans échelons :
 - hauteur 300 mm avec 1 échelon
 - hauteur 600 mm avec 2 échelons
 - hauteur 900 mm avec 3 échelons
 - hauteur 1200 mm avec 4 échelon
- Fermeture par dalle de couronnement avec trou d'homme de 600 mm pouvant recevoir un tampon fonte de classe D 400.
- **Regard 1200 x 1200 mm** : 1 seule hauteur : 500 mm avec ou sans échelons de descente.
- Fermeture par dalle de couronnement avec trou d'homme de 600 mm pouvant recevoir un tampon fonte de classe D 400.



Particularités

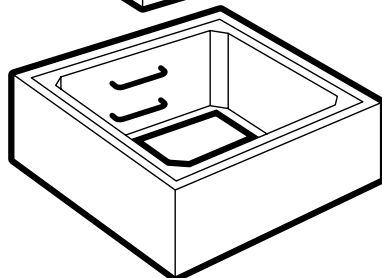
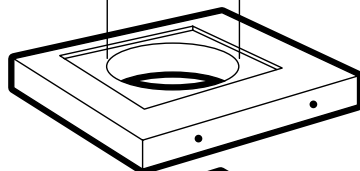
- Emboîtement à mi-épaisseur, assemblage au mortier de ciment.
- Dalle de couronnement avec 3 ancrs de levage.

Manutention & pose



Tampon fonte

DN 600 mm



Assainissement

REGARDS 1000 x 1000 ET 1200 x 1200 mm

ECO

CONTRÔLE

REGARD 1000 x 1000 mm intérieur

Éléments	Dimensions ext. en cm	Poids par pièce
Élément H 300 mm	120 x 120 x 33 H	315 kg
Élément H 300 mm avec 1 échelon	120 x 120 x 33 H	315 kg
Élément H 600 mm	120 x 120 x 63 H	630 kg
Élément H 600 mm avec 2 échelons	120 x 120 x 63 H	630 kg
Élément H 900 mm	120 x 120 x 93 H	950 kg
Élément H 900 mm avec 3 échelons	120 x 120 x 93 H	950 kg
Dalle réductrice 300 Kn*	120 x 120 x 17 H	435 kg

CONTRÔLE

REGARD 1200 x 1200 mm intérieur

Éléments	Dimensions ext. en cm	Poids par pièce
Élément H 500 mm	1400 x 1400 x 530 H	620 kg
Élément H 500 mm avec 2 échelons	1400 x 1400 x 530 H	620 kg
Dalle réductrice 300 Kn	1400 x 1400 x 170 H	800 kg

*clou artéon avec 3 ancrs de IT3 uniquement sur le regard 1000 X 1000

Assainissement

BUSE DN 1300

ECO



Utilisation

Pour puits de visite de grande profondeur, pour puits, pour tout ouvrage particulier, sans contrainte d'étanchéité.

- 2 hauteurs :
 - 500 mm
 - 1000 mm
- Fermeture par dalle de couronnement avec trou d'homme de 600 mm pouvant recevoir un tampon fonte.
- Fermeture par dalle pour puits (en option).
- Fond plat.



Particularités

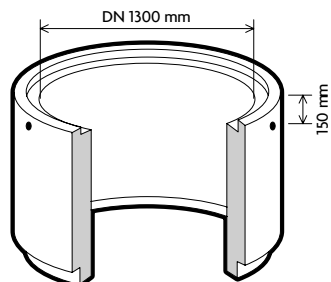
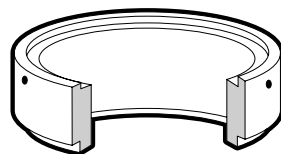
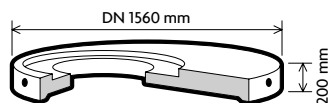
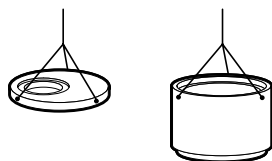
- Les éléments de 500 et de 1000 mm peuvent être en béton armé. (Calculs effectués par notre bureau d'études).
- Emboîtement à mi-épaisseur, assemblage au mortier de ciment ou joint plastomère souple.



Sécurité

- Pose facilitée à l'aide de 3 ancres de levage.

Manutention & pose



Assainissement

BUSE DN 1300

CONTRÔLE

Buse DN 1300 mm

Éléments	Dimensions ext. en cm	Poids par pièce
Élément H 500 mm	ø 1500 x 500 H	672 kg
Élément H 1000 mm	ø 1500 x 1000 H	1345 kg
Dalle réductrice 65 KN	ø 1500 x 200 H	750 kg
Fond plat sans trou H 420 cm	ø 1500 x 500 H	1072 kg
Fond plat sans trou H 920 cm	ø 1500 x 1000 H	1745 kg

Assainissement

REGARDS CARRES

150 x 150 cm

200 x 200 cm



Utilisation

Pour tout ouvrage particulier sans contrainte d'étanchéité. En cas de pose sous chaussée avec circulation intensive, nous consulter pour armature spécifique.



Particularités

- Les feuillures sont de 3 cm.
- Les éléments sont livrés avec ou sans échelon
- L'étanchéité est assurée par des joints butyl souples (nous consulter).
- L'élément de tête est conçu pour recevoir un tampon fonte ou béton.



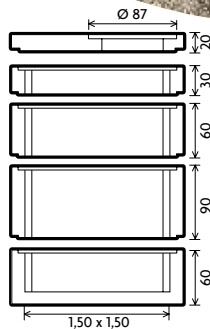
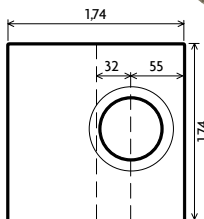
Sécurité

- La manutention se fait à l'aide d'ancres de levage.

Manutention & pose



ECO



REGARDS CARRES

150 x 150 cm

200 x 200 cm

Libellé	Hauteur	Poids/pièce	Hauteur	Poids/pièce
Élément de tête avec trou	20 cm	1278 kg	20 cm	1185 kg
Élément avec ou sans échelon	30 cm	555 kg	30 cm	780 kg
Élément avec ou sans échelon	60 cm	1149kg	60 cm	1550 kg
Élément avec ou sans échelon	90 cm	1700 kg	-	-
Élément de fond 60*	60 cm	1965 kg	60 cm	2700 kg

Assainissement

REGARDS RECTANGULAIRES

100 x 150 cm

100 x 200 cm



Utilisation

Pour tout ouvrage particulier sans contrainte d'étanchéité. En cas de pose sous chaussée avec circulation intensive, nous consulter pour armature spécifique.



Particularités

- Les feuillures sont de 3 cm.
- Les éléments sont livrés avec ou sans échelon.
- L'étanchéité est assurée par des joints butyl souples (nous consulter).
- L'élément de tête est conçu pour recevoir un tampon fonte ou béton.

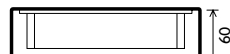
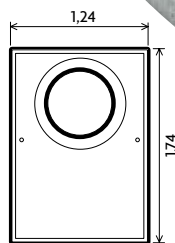


Sécurité

- La manutention se fait à l'aide d'ancres de levage.



ECO



1 x 1,50 m

Manutention & pose



REGARDS CARRES

100 x 150 cm

100 x 200 cm

Nous consulter pour les dimensions :

150 x 200

150 x 250

150 x 300

200 x 250

200 x 300

200 x 400

Libellé	Hauteur	Poids/pièce	Hauteur	Poids/pièce
Élément de tête avec trou	20 cm	845 kg	20 cm	1256 kg
Élément avec ou sans échelon	30 cm	488 kg	30 cm	560 kg
Élément avec ou sans échelon	60 cm	1665 kg	60 cm	1165 kg
Élément avec ou sans échelon	-	-	90 cm	1715 kg
Élément de fond sans échelon	60 cm	1562 kg	60 cm	1907 kg

Assainissement

REGARD POUR COMPTEUR D'EAU

ECO



Utilisation

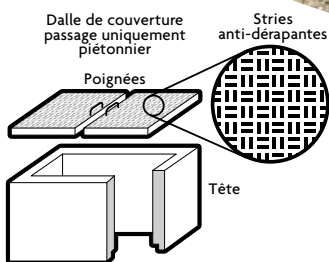
Protection du compteur d'eau situé en limite de propriété et hors circulation.

- Volume intérieur minimum demandé par les sociétés de distribution d'eau :
 - 800 x 800 x 800 mm.
- Élément de base :
 - hauteur 400 mm avec réservation pour le passage de la canalisation d'eau.
- Élément de tête :
 - hauteur 400 mm.
- Dalle de couverture en 2 éléments pour passage uniquement piétonnier.

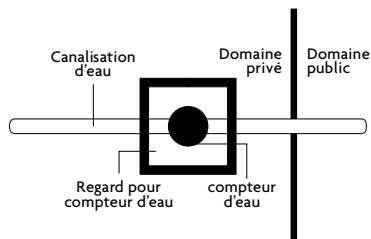


Particularités

- Regard Monobloc
- Assemblage base et tête par emboîtement.
- Dalle de couverture :
 - avec poignées de soulèvement escamotables
 - empreintes anti-dérapantes.
- Protection contre le gel : possibilité de pose de plaque de polystyrène format 780 x 780 mm.



Manutention & pose



Assainissement

REGARD POUR COMPTEUR D'EAU

DISTRIBUTION D'EAU

REGARD POUR COMPTEUR D'EAU

Éléments	Dimensions ext. en cm	Poids par pièce
Élément de tête	89 x 89 x 40 H	140 kg
Dalle en deux éléments	(89 x 44.5 x 4) x 2	40 kg x 2

Assainissement

TÊTE DE SÉCURITÉ

ECO



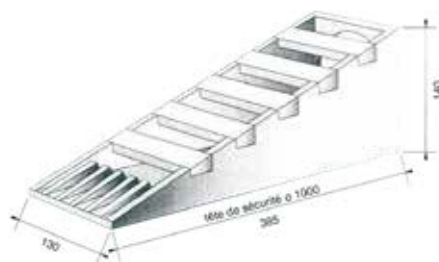
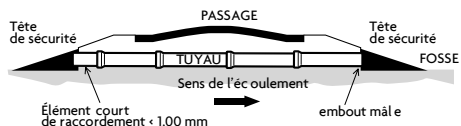
Utilisation

- Rôle de sécurité en cas de percussion par un véhicule ayant quitté la chaussée accidentellement.
- Construction de passage sur fossé : pas d'affouillement des berges tout en canalisant le fossé.
- S'adapte à tout type de tuyau de section DN 300, DN 400, DN 500, DN 600, DN 800.
- Profondeurs des fossés : 0,80 m, 1,00 m, 1,20 m, 1,40 m, 1,60 m.



Particularités

- Mise en œuvre rapide et sans retenue d'eau en amont.
- Conforme aux normes hydrauliques.
- Pas de coffrage sur place et pas d'intervention du maçon.
- Mise en œuvre immédiate (pas de séchage de béton).
- Conforme à la norme NFP 98491.
- Barreaux démontables pour entretien.

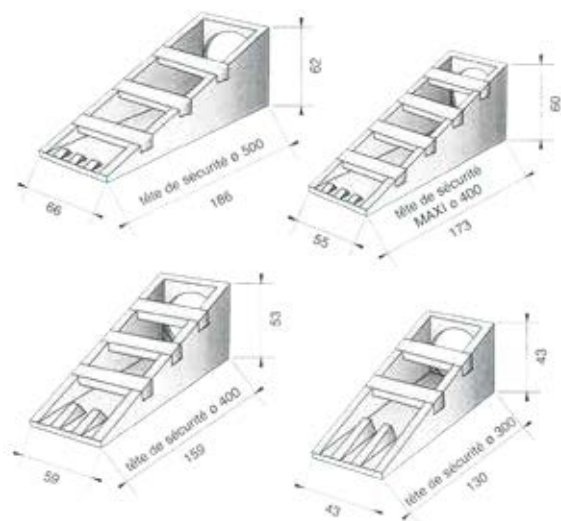


Assainissement

TÊTE DE SÉCURITÉ

Modèle	Ø trou (mm)	Poids (kg)	Poids du barreau	Nbre de têtes/palette	Nbre de têtes/camion
Sécu 300	385 m	170 kg	9,5	8	144
Sécu 400	480 m	290 kg	13,5	8	88
Sécu 500	620 m	410 kg	18	4	60
Sécu 600	720 m	730 kg	23	2	36
Sécu 800	970 m	1810 kg	30	1	8

Manutention & pose



Assainissement

TETE DE PONT

ECO



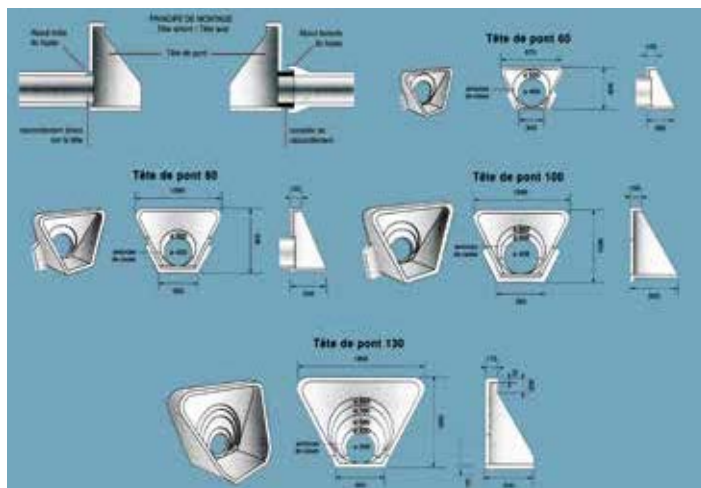
Utilisation

- Pour la construction de passage sur fossé.
- Maintient les matériaux de remblai ; pas d'effondrement lors de la circulation de véhicules.



Particularités

- Mise en œuvre rapide et sans retenue d'eau en amont.
- Conforme aux normes hydrauliques.
- Pas de coffrage sur place et pas d'intervention du maçon.
- Mise en œuvre immédiate (pas de séchage de béton).

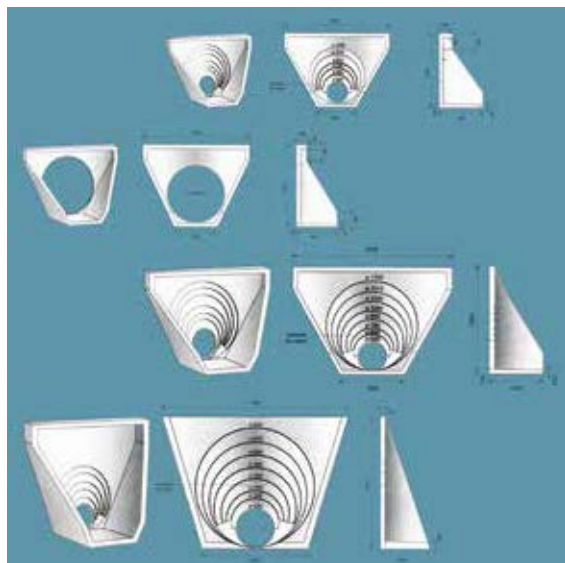


Assainissement

TÊTE DE PONT

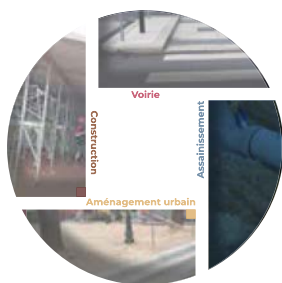
ECO

Modèle	Poids (kg)	Nombre de Têtes /palette	Nombre de Têtes /camion
Tête H 060	80	12	240
Tête H 080	200	6	100
Tête H 100	250	4	64
Tête H 130	500	3	42
Tête H 160	800	2	22
Tête H 165	700	2	22
Tête H 220	1800	1	14
Tête H 270	3370	1	6



Manutention & pose





Sommaire

Assainissement et construction

Assainissement sur mesure)..... p 65

Les classes d'exposition p 66

OUVRAGE 60 x 160 Ht 89*

·Dégrilleur (AO 102)..... p 68

·Déversoir d'Orage (AO 103)..... p 69

·Dessableur (AO 104)..... p 70

·Déshuileur (AO 105)..... p 71

·Comptage type Seuil en V (AO 106) p 72

OUVRAGE 60 x 250 Ht 89*

·Dégrilleur (AO 202)..... p 74

·Déversoir d'Orage (AO 203)..... p 75

·Dessableur (AO 204)..... p 76

·Déshuileur (AO 205)..... p 77

·Comptage type Seuil en V (AO 206) p 78

·Comptage Venturi (AO 207)..... p 80

OUVRAGE 120 x 120 Ht 85 x 205*

·Brut (AO 301)..... p 81

·Dessableur (AO 302)..... p 83

·Déversoir d'Orage (AO 303)..... p 85

·By-pass ou DO (AO 304)..... p 87

·Répartition (AO 305)..... p 89

·Régulation (AO 306)..... p 91

·Ouvrage de sortie de bassin (AO 307) ... p 93

OUVRAGE 120 x 250 Ht 85 à 265*

·Brut (AO 401)..... p 95

·Dégrilleur (AO 402)..... p 97

·Déversoir d'Orage (AO 403)..... p 99

·Dessableur (AO 404)..... p 101

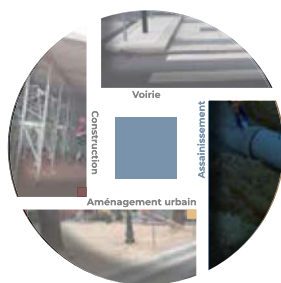
·Déshuileur (AO 405)..... p 103

·Comptage type Seuil en V (AO 406)..... p 105

·Comptage type Venturi (AO 407) p 107

·Régulation (AO 408)..... p 109

·Ouvrage de sortie de bassin (AO409)..... p 111



Sommaire (suite)

OUVRAGE D'ENTONNEMENT

120 x 160 x 140 Hu 54*

- Siphon (AO 502).....p 113
- Dégrilleur (AO 503).....p 114
- Dégrilleur/Siphon (AO 504).....p 115

OUVRAGE DE SIPHONNAGE / CHASSE A EAU

- Siphon type OS (AO 610).....p 116
- Siphon type OS Monobloc (AO 620)p 117
- Chasse à eau (AO 630).....p 118

OUVRAGE DE COMPTAGE HAUT DEBIT

- Débit de 0.25 l/s à 400 l/s
nous consulter (AO710) p 119

OUVRAGE 66 x 162 Ht 135*

- Dégrilleur (AO 802).....p 121
- Déversoir d'Orage (AO 803).....p 122
- Déshuileur (AO 805).....p 123
- Comptage type Seuil en V (AO 806)p 124

OUVRAGE 66 x 252 Ht 135*

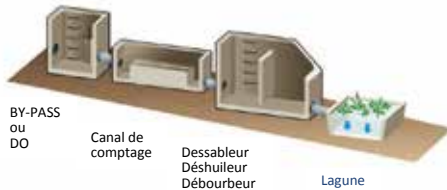
- Dégrilleur (AO 902).....p 125
- Déversoir d'Orage (AO 903).....p 126
- Dessableur (AO 904).....p 127
- Comptage type Seuil en V (AO 906)
.....p 128
- Comptage type Venturi (AO 907)p 130
- Caniveau double flux (AO1001).....p 132

Assainissement

« SUR MESURE »

EAUX USEES

LAGUNAGE

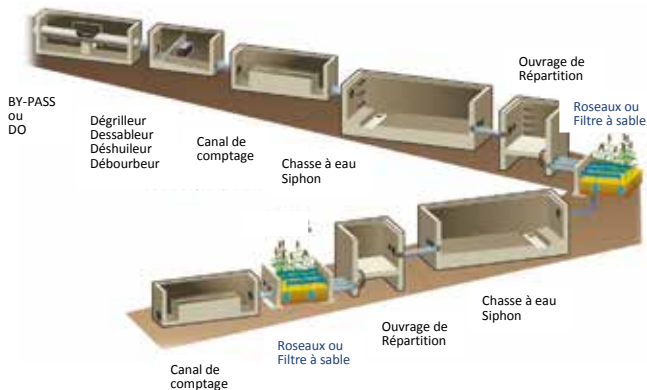


Eaux Usées

BY-PASS
 DEVERSOIR D'ORAGE
 DESSABLEUR
 DEGRILLEUR
 DEBOURBEUR
 DESHUILEUR
 OUVRAGE/CANAL DE COMPTAGE
 SIPHONNAGE
 - CHASSE A EAU

EAUX USEES

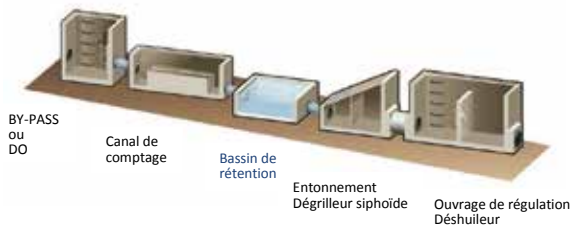
STATION D'EPURATION SUR ROSEAUX OU FILTRE A SABLE



Eaux Pluviales

BY-PASS
 ENTONNEMENT
 DESSABLEUR
 DEVERSOIR D'ORAGE
 DEGRILLEUR
 DEBOURBEUR
 DESHUILEUR
 REGULATION
 OUVRAGE/CANAL DE COMPTAGE

EAUX PLUVIALES



Assainissement

LES BETONS ET LEURS CLASSES D'EXPOSITION EN 206-1

XC1 à XC4 :

Tous les bétons LPB répondent au minimum à la classe d'exposition XC4 NF EN 206-1. De la connaissance des caractéristiques environnementales de vos ouvrages dépendra leur fiabilité et leur pérennité, particulièrement quand celles-ci présentent une certaine agressivité (eau, vapeur, liquide, gaz, solides).

Dans ce cas, LPB vous proposera une solution adaptée définie par la norme NF EN 206-1 :

- BETON XA (1 à 3) : agressions chimiques faibles à fortes.
- BETON XF (1 à 4) : attaques significatives dues à des cycles de gel-dégel.

Le choix des classes d'exposition de chaque partie de l'ouvrage est de la responsabilité du client.

LES CLASSES D'EXPOSITION COURANTES

XC1 à XC4 :

La classe d'exposition XC s'applique lorsque le béton contenant des armatures ou des pièces métalliques noyées est exposé à l'air ou à l'humidité.

- XC1 : environnement sec ou humide en permanence béton à l'intérieur de bâtiments ou submergé en permanence dans de l'eau.
- XC2 : environnement humide, rarement sec béton soumis au contact à long terme de l'eau (un grand nombre de fondations).
- XC3 : environnement humide modéré béton extérieur abrité de la pluie.
- XC4 : environnement en alternance d'humidité et de séchage béton soumis au contact de l'eau.

XF1 à XF4 : bétons extérieurs non protégés

La classe XF s'applique lorsque le béton est soumis à des attaques significatives dues à des cycles de gel/dégel, alors qu'il est mouillé.

Les 4 sous-classes d'exposition sont :

- XF1 : zone de gel faible ou modéré sans agent de déverglaçage.
- XF2 : zone de gel faible ou modéré avec agent de déverglaçage.
- XF3 : zone de gel sévère sans agent de déverglaçage.
- XF4 : zone de gel sévère avec agent de déverglaçage.

Remarque : si l'ouvrage est horizontal et ne compte pas de pente d'écoulement des eaux, on considère que l'ouvrage subit une forte saturation en eau, ce qui impliquera le choix des classes XF3 ou XF4, même si la commune de l'ouvrage n'est pas classée en zone de dégel sévère.

Assainissement

LES CLASSES D'EXPOSITION PARTICULIÈRES

XA1 à XA3 : attaques chimiques

La classe d'exposition XA s'applique lorsque le béton est exposé à des attaques chimiques se produisant dans le sol naturel, les eaux de surface ou les eaux souterraines.

Les sous-classes d'exposition sont :

- XA1 : environnement à faible agressivité chimique.
- XA2 : environnement d'agressivité chimique modérée.
- XA3 : environnement à forte agressivité chimique.

DEUX REMARQUES IMPORTANTES

1) Certains environnements agricoles relèvent de la classe XA.

2) Si les milieux industriels sont classés dans les classes d'exposition XA, il est cependant nécessaire que le maître d'ouvrage, le maître d'œuvre ou l'entreprise fasse une étude pour déterminer le niveau réel d'agressivité de l'environnement.

En effet, en dehors des caractéristiques chimiques proprement dites des effluents, leur température ou leur vitesse d'écoulement et d'autres paramètres peuvent avoir une influence conséquente.

XS 1 à XS 3 : milieu marin

La classe d'exposition XS s'applique lorsque le béton contenant des armatures ou des pièces métalliques noyées est soumis aux chlorures présents dans l'eau de mer ou à l'action de l'air véhiculant du sel marin.

Les 3 sous-classes d'exposition sont :

- XS1 : le béton est exposé à l'air véhiculant du sel marin, mais n'est pas en contact directement avec l'eau de mer. Cette sous-classe s'applique aux structures situées à moins d'un kilomètre de la côte.
- XS2 : le béton est immergé en permanence.
- XS3 : le béton est situé en zone de marnage ou en zone soumise à des projections ou à des embruns.

XD2/XD3 : chlorures autre que marins

La classe d'exposition XD s'applique lorsque le béton contenant des armatures ou des pièces métalliques noyées est soumis au contact d'eau autre que marine contenant des chlorures, y compris des sels de déverglaçage entraînés par des véhicules.

Les sous-classes d'exposition sont :

- XD2 : humide, rarement sec.
- XD3 : alternance d'humidité et de séchage.

Pour les parcs de stationnement des véhicules, sauf spécification contraire, ne sont concernés par la classe d'exposition XD3 que les parties supérieures des dalles et rampes exposées directement au sel et ne comportant pas de revêtement pouvant assurer la protection du béton.

Assainissement

OUVRAGE DEGRILLEUR

60 x 160 Ht 85*



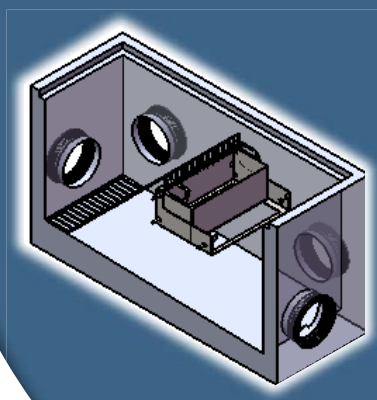
Utilisation

Les ouvrages de dégrillage servent à retenir les matières volumineuses et les déchets de toutes sortes contenus dans les eaux usées.

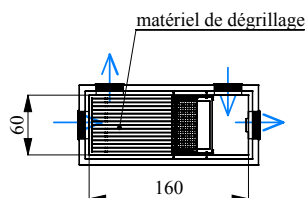
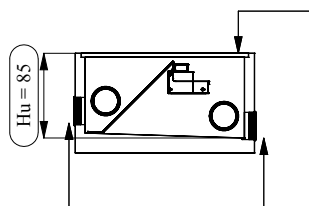
Le dégrillage est une étape obligatoire en entrée d'une filière de traitement des eaux, un dégrillage de 30 mm d'entrefer est recommandé

Manutention & pose

Par ancrés à pieds 2,5 tonnes système Artéon (ou similaire) prévoir 4 anneaux universels et une élingue 4 brins longueur 4m.



Tuyaux	Béton	Pvc/ Prv	Fonte	Grès	Annele	Autres
	300	110	125	150	300	300
		125	150	200		
Diamètres		160	200	250		
		200	250	300		
		250	300			
		315				
Matériel en option						
Cadre pour caillebotis						
Caillebotis Galva à chaud simples						
Caillebotis Galva à chaud escamotables						
Panier dégrilleur-piège à cailloux-rateau inox						



Assainissement

DEVERSOIR D'ORAGE

60 X 160 Ht 89*



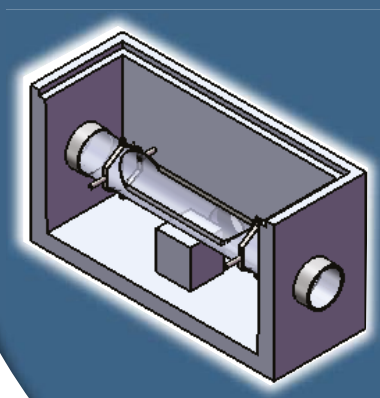
Utilisation

Les ouvrages de déversoir d'orage se trouvent en général en amont des bassins de rétention ou des stations d'épuration, leur fonction est de limiter, dériver ou stopper les flux.



Sécurité

· La manutention se fait par ancres à pieds 2,5 tonnes système Artéon (ou similaire) prévoir 4 anneaux universels et une élingue 4 brins longueur 4m.



Tuyaux	Béton	Pvc/Prv	Fonte	Grès	Annele	Autres
	300	110	125	150	300	300
Diamètres		125	150	200		
		160	200	250		
		200	250	300		
		250	300			
		315				

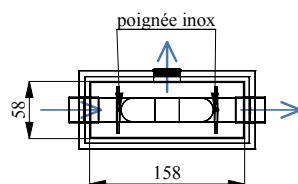
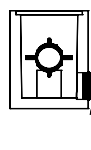
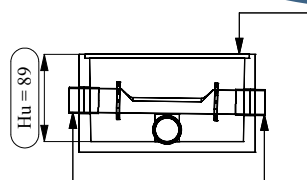
Matériel en option

Cadre pour caillebotis

Caillebotis Galva a chaud simples

Caillebotis Galva a chaud escamotables

Poignée Inox + tuyau et manchons PVC



Manutention & pose



Assainissement

DESSABLEUR

60 X 160 Ht 89*



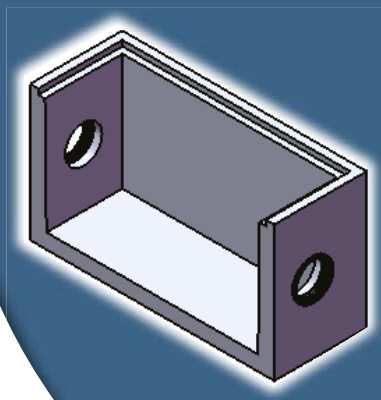
Utilisation

En amont d'une station, les ouvrages de dessablage permettent la décantation des résidus les plus lourds (sables). L'élimination de ces sables évite l'abrasion des équipements en aval ainsi que l'encombrement des canalisations.

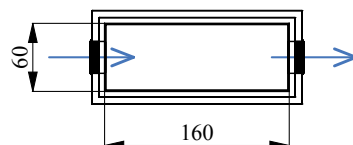
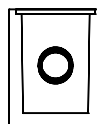
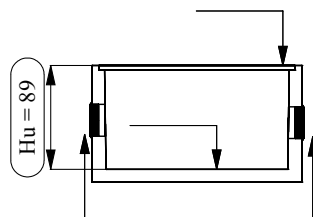


Sécurité

· La manutention se fait par ancrés à pieds 2,5 tonnes système Artéon (ou similaire) prévoir 4 anneaux universels et une élingue 4 brins longueur 4m.



Tuyaux	Béton	Pvc/Prv	Fonte	Grès	Annele	Autres
Diamètres	300	110	125	150	300	300
	400	125	150	200	400	400
	500	160	200	250	500	500
	200	250	300			
	250	300	400			
	315	350	450			
	400	400	500			
	450	450				
500 500						
Matériel en option						
Cadre pour caillebotis						
Caillebotis Galva a chaud simples						
Caillebotis Galva a chaud escamotables						



Manutention & pose



Assainissement

DESHUILEUR

60 X 160 Ht 89*



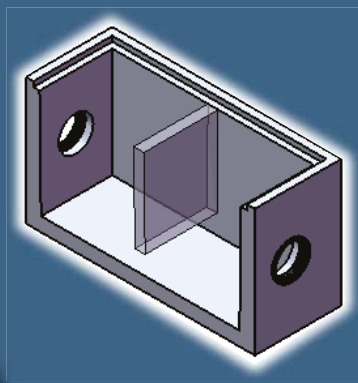
Utilisation

En amont d'une station, les ouvrages de déshuilage permettent le blocage des déchets les plus légers (graisses et flottants). L'élimination de ces graisses favorise le transfert d'oxygène dans les filtres et prévient l'accumulation de flottants dans les ouvrages en aval.

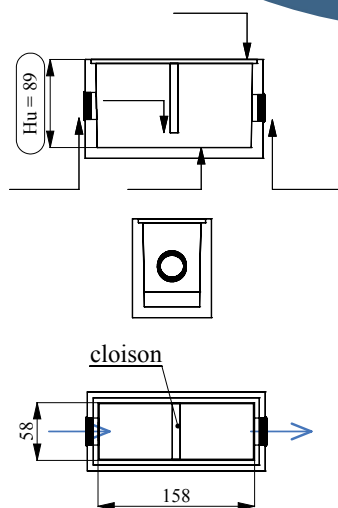


Sécurité

La manutention se fait par ancrs à pieds 2,5 tonnes système Artéon (ou similaire) prévoir 4 anneaux universels et une élingue 4 brins longueur 4m.



Tuyaux	Béton	Pvc/Prv	Fonte	Grès	Annele	Autres
Dia- mètres	300	110	125	150	300	300
	400	125	150	200	400	400
	500	160	200	250	500	500
	200	250	300			
	250	300	400			
	315	350	450			
	400	400	500			
	450	450				
	500	500				
	Matériel en option					
Cadre pour caillebotis						
Caillebotis Galva a chaud simples						
Caillebotis Galva a chaud escamotables						



Manutention & pose



Assainissement

COMPTAGE TYPE SEUIL EN «V»

60 x 160 Ht 89*



Utilisation

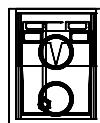
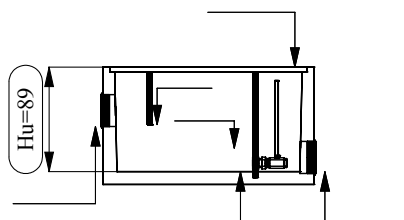
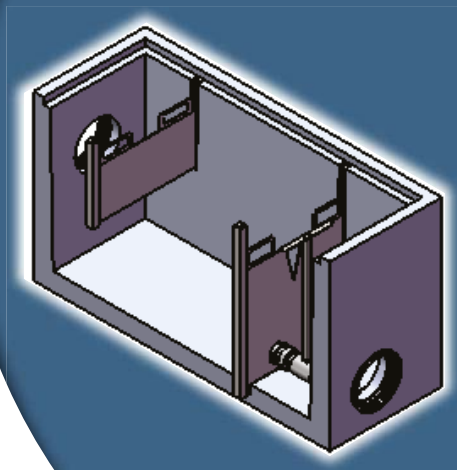
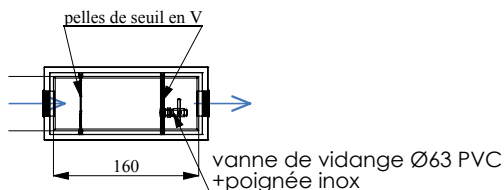
Les ouvrages de comptage type seuil en «V» assurent la mesure en continu du débit entrant ou sortant d'une station d'épuration, par lecture directe sur une échelle graduée.



Sécurité

La maintenance se fait par ancrs à pieds 2,5 tonnes système Artéon (ou similaire) prévoir 4 anneaux universels et une élingue 4 brins longueur 4m.

Manutention & pose



Assainissement

COMPTAGE TYPE SEUIL EN «V»

60 x 160 Ht 89*

Tuyaux	Béton	Pvc/ Pv	Fonte	Grès	Annele	Autres
Diamètres	300	110	125	150	300	300
	400	125	150	200	400	400
	500	160	200	250	500	500
	200	250	300			
	250	300	400			
	315	350	450			
	400	400	500			
	450	450				
	500	500				

Matériel en option

Cadre pour caillebotis

Caillebotis Galva a chaud simples

Caillebotis Galva a chaud escamotables

Pelles de mesure Inox + Vanne + Poignée

Assainissement

DEGRILLEUR

60 x 250 Ht 85*



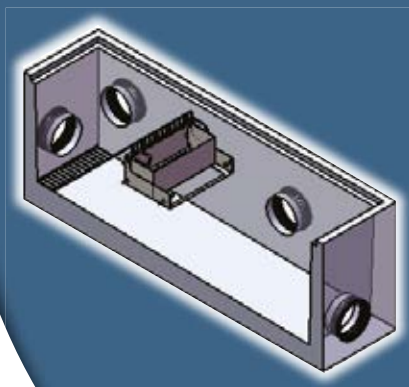
Utilisation

Les ouvrages de dégrillage servent à retenir les matières volumineuses et les déchets de toutes sortes contenus dans les eaux usées. Le dégrillage est une étape obligatoire en entrée d'une filière de traitement des eaux, un dégrillage de 30 mm d'entrefer est recommandé.



Sécurité

La manutention se fait par ancrés à pieds 2,5 tonnes système Artéon (ou similaire) prévoir 4 anneaux universels et une élingue 4 brins longueur 4m



Tuyaux	Béton	Pvc/Prv	Fonte	Grès	Annele	Autres
	300	110	125	150	300	300
Diamètres		125	150	200		
		160	200	250		
		200	250	300		
		250	300			
		315				

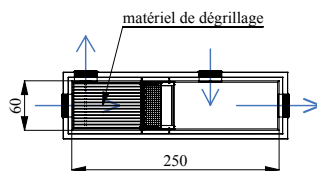
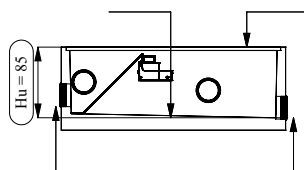
Matériel en option

Cadre pour caillebotis

Caillebotis Galva a chaud simples

Caillebotis Galva a chaud escamotables

Panier dégrilleur-Piège à cailloux-Râteau Inox



Manutention & pose



Assainissement

DEVERSOIR D'ORAGE

60 x 250 Ht 89*



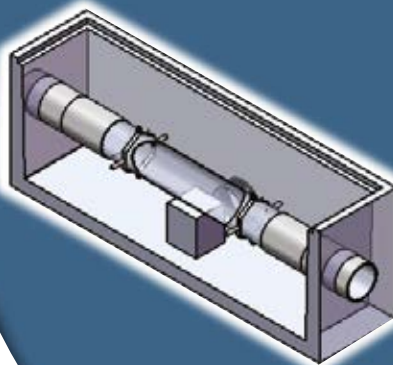
Utilisation

Les ouvrages de déversoir d'orage se trouvent souvent en amont des bassins de rétention ou des stations d'épuration, leur fonction est de limiter, dériver ou stopper les flux.



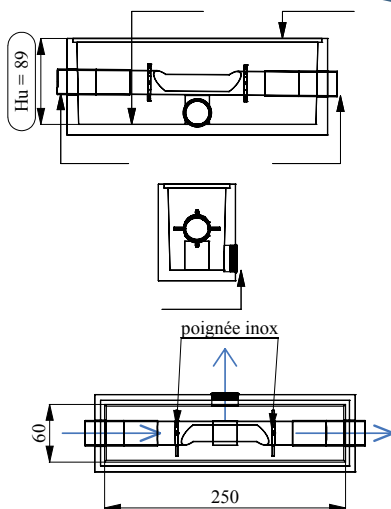
Sécurité

La manutention se fait par ancrs à pieds 2,5 tonnes système Artéon (ou similaire) prévoir 4 anneaux universels et une élingue 4 brins longueur 4m.



Tuyaux	Béton	Pvc/Prv	Fonte	Grès	Annele	Autres
Dia- mètres	300	110	125	150	300	300
		125	150	200		
		160	200	250		
		200	250	300		
		250	300			
		315				
Matériel en option						
Cadre pour caillebotis						
Caillebotis Galva a chaud simples						
Caillebotis Galva a chaud escamotables						
Poignée Inox + Tuyau et manchons PVC						

Manutention & pose



Assainissement

DESSABLEUR

60 x 250 Ht 89*



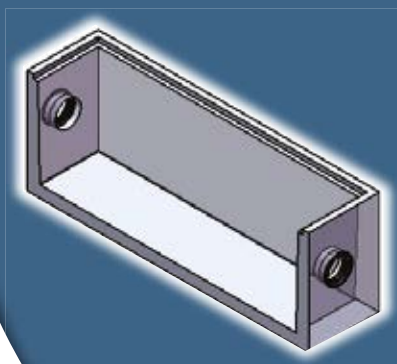
Utilisation

En amont d'une station, les ouvrages de dessablage permettent la décantation des résidus les plus lourds (sables). L'élimination de ces sables évite l'abrasion des équipements en aval ainsi que l'encombrement des canalisations.



Sécurité

La manutention se fait par ancrs à pieds 2,5 tonnes système Artéon (ou similaire) prévoir 4 anneaux universels et une élingue 4 brins longueur 4m



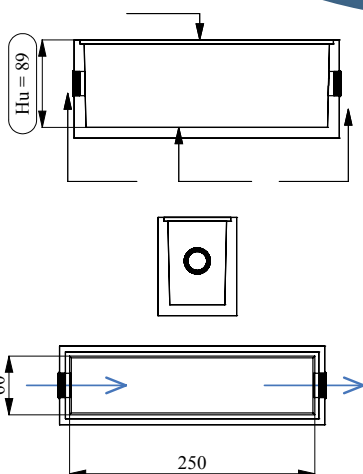
Tuyaux	Béton	Pvc/ Prv	Fonte	Grès	Annele	Autres
Diamètres	300	110	125	150	300	300
	400	125	150	200	400	400
	500	160	200	250	500	500
	200	250	300			
	250	300	400			
	315	350	450			
	400	400	500			
	450	450				
	500	500				

Matériel en option

Cadre pour caillebotis

Caillebotis Galva a chaud simples

Caillebotis Galva a chaud escamotables



Manutention & pose



Assainissement

DESHUILEUR

60 x 250 Ht 89*



Utilisation

En amont d'une station, les ouvrages de déshuilage permettent le blocage des déchets les plus légers (graisses et flottants). L'élimination de ces graisses favorise le transfert d'oxygène dans les filtres et prévient l'accumulation de flottants dans les ouvrages en aval.

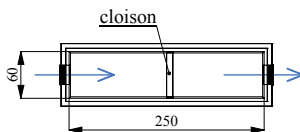
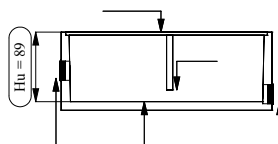
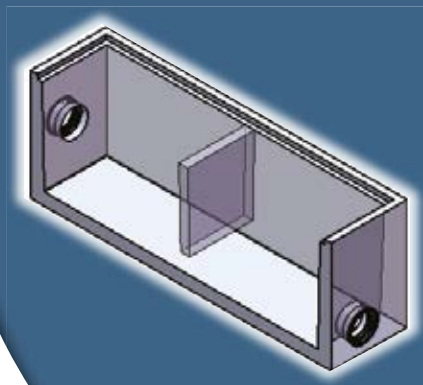


Sécurité

La manutention se fait par ancrs à pieds 2,5 tonnes système Artéon (ou similaire) prévoir 4 anneaux universels et une élingue 4 brins longueur 4m

Tuyaux	Béton	Pvc/Prv	Fonte	Grès	Annele	Autres
	300	110	125	150	300	300
	400	125	150	200	400	400
Diamètres	500	160	200	250	500	500
		200	250	300		
		250	300	400		
		315	350	450		
		400	400	500		
		450	450			
		500	500			

Manutention & pose



Assainissement

OUVRAGE DE COMPTAGE TYPE SEUIL EN «V»

60 x 250 Ht 89*



Utilisation

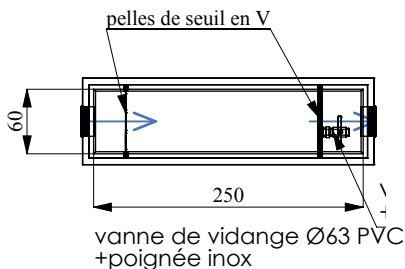
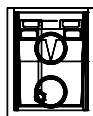
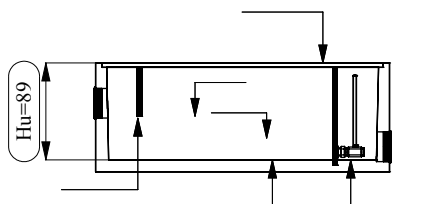
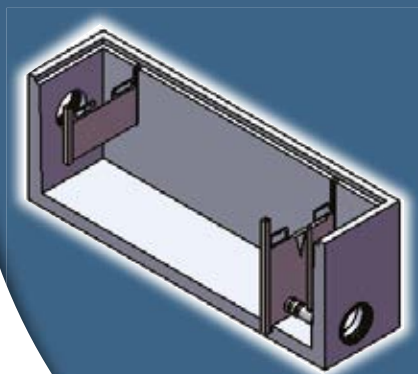
Les ouvrages de comptage type seuil en «V» assurent la mesure en continu du débit entrant ou sortant d'une station d'épuration, par lecture directe sur une échelle graduée



Sécurité

La manutention se fait par ancrs à pieds 2,5 tonnes système Artéon (ou similaire) prévoir 4 anneaux universels et une élingue 4 brins longueur 4m

Manutention & pose



Assainissement

OUVRAGE DE COMPTAGE

TYPE SEUIL EN «V»

60 x 250 Ht 89*

Tuyaux	Béton	Pvc/ Pv	Fonte	Grès	Annele	Autres
Diamètres	300	110	125	150	300	300
	400	125	150	200	400	400
	500	160	200	250	500	500
	200	250	300			
	250	300	400			
	315	350	450			
	400	400	500			
	450	450				
	500	500				

Matériel en option
Cadre pour caillebotis
Caillebotis Galva a chaud simples
Caillebotis Galva a chaud escamotables
Pelle de mesure Inox + Vanne + Poignée

Assainissement

OUVRAGE DE COMPTAGE TYPE VENTURI

60 x 250 Ht 89*



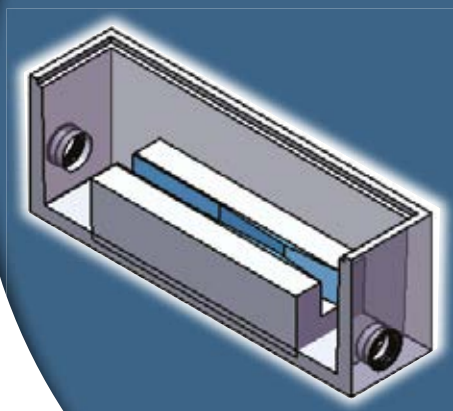
Utilisation

Les ouvrages de comptage avec canal d'approche et canal de mesure type Venturi permettent de lire, sur une échelle de niveau, le débit entrant ou sortant d'une station d'épuration.



Sécurité

La maintenance se fait par ancrés à pieds 2,5 tonnes système Artéon (ou similaire) prévoir 4 anneaux universels et une élingue 4 brins longueur 4m



Tuyaux	Béton	Pvc/ Prv	Fonte	Grès	Annele	Autres
Diamètres	300	110	125	150	300	300
		125	150	200		
		160	200	250		
		200	250	300		
		250	300			
	315					

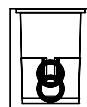
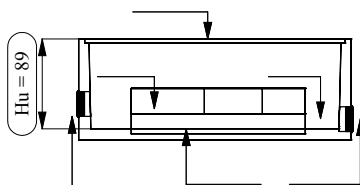
Matériel en option

Cadre pour caillebotis

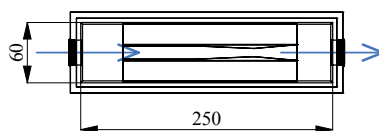
Caillebotis Galva a chaud simples

Caillebotis Galva a chaud escamotables

Type de Venturi



Canal de comptage
type venturi



Manutention & pose



Assainissement

OUVRAGE BRUT

120 x 120 Ht 85 à 205*



Utilisation

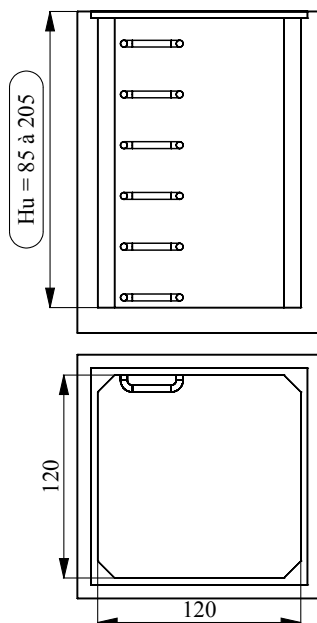
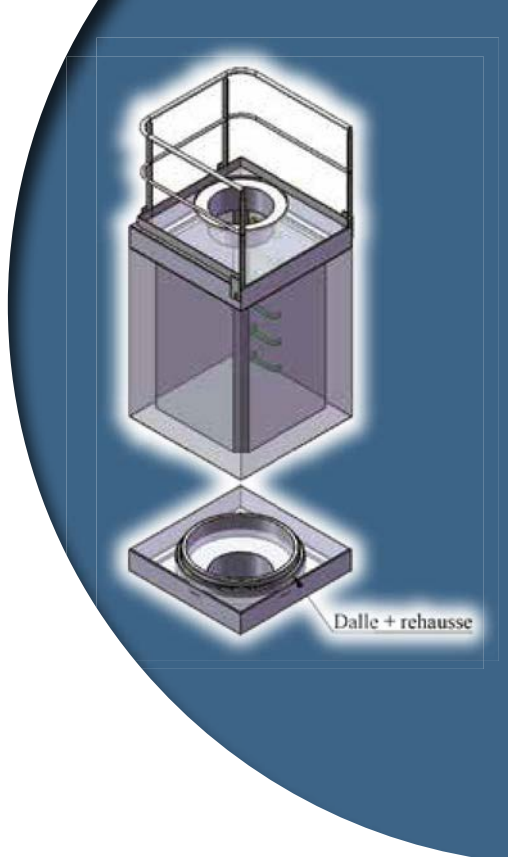
L'ouvrage 120 x 120 est une boîte brute qui peut être utilisée dans différentes fonctions comme les déversoirs d'orage, le dessablage, le déshuilage, les By-pass, la répartition et la régulation. Elle peut aussi être utilisée sous sa forme brute pour d'autres fonctions. Les entrées et sorties peuvent être droites ou angulaires. Tous les caillebotis standards ont une surcharge de 250kg/m² ou 100kg/m².



Sécurité

· La manutention se fait par ancrages à pieds 10 tonnes système Artéon (ou similaire) prévoir 4 anneaux universels et une élingue 4 brins longueur 4m

Manutention & pose



Assainissement

OUVRAGE BRUT

120 x 120 Ht 85 à 205*

Poids dalles ep 25	
6,5t/roue + 1 trous d'homme Ø600	0,810t
6,5t/roue + 2 trous d'homme Ø600 + rehausse	0,810t
250kg/roue + 1 trous d'homme Ø600	0,810t

Poids rehausses	
Hu= 81	1,290t
Hu= 111	1,750t
Hu= 141	2,200t
Hu= 171	2,660t
Hu= 201	3,110t

Poids ouvrages	
Hu= 85	2,040t
Hu= 115	2,500t
Hu= 145	2,950t
Hu= 175	3,410t
Hu= 205	3,860t

Matériel en option	
Dalle	
Cadre pour caillebotis	
Caillebotis Galva à chaud simples	
Caillebotis Galva à chaud escamotables	
Garde corps	

Assainissement

DESSABLEUR

120 x 120 Ht 85 à 205*



Utilisation

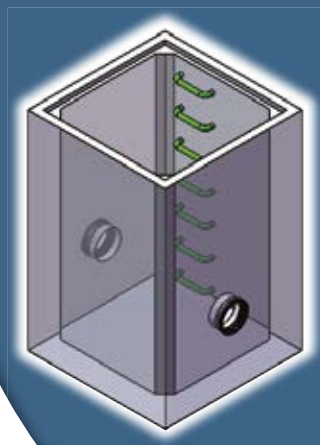
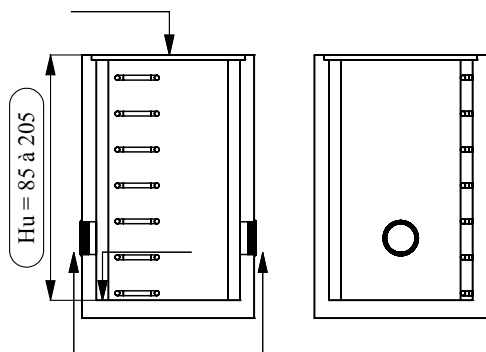
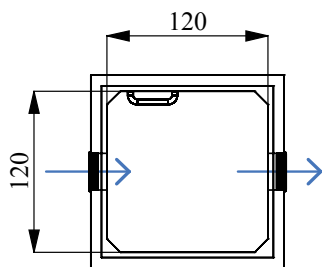
En amont d'une station, les ouvrages de dessablage permettent la décantation des résidus les plus lourds (sables). L'élimination de ces sables évite l'abrasion des équipements en aval ainsi que l'encombrement des canalisations.



Sécurité

· La manutention se fait par ancrages à pieds 10 tonnes système Artéon (ou similaire) prévoir 4 anneaux universels et une élingue 4 brins longueur 4m

Manutention & pose



Assainissement

DESSABLEUR

120 x 120 Ht 85 à 205*

Tuyaux	Béton	Pvc/Prv	Fonte	Grès	Annele	Autres
Dia- mètres	300	110	125	150	300	300
	400	125	150	200	400	400
	500	160	200	250	500	500
	600	200	250	300	600	600
	800	250	300	400		
	1000	315	350	450		
	1200	400	400	500		
		450	450	600		
		500	500			
		600	600			

Ouvrages	Rehausses
Hu= 85	Hu= 81
Hu= 115	Hu= 111
Hu= 145	Hu= 141
Hu= 175	Hu= 171
Hu= 205	Hu= 201

Matériel en option
Dalle
Cadre pour caillebotis
Caillebotis Galva à chaud simples
Caillebotis Galva à chaud escamotables
Garde corps

Assainissement

DEVERSOIR D'ORAGE

120 x 120 Ht 85 à 205*



Utilisation

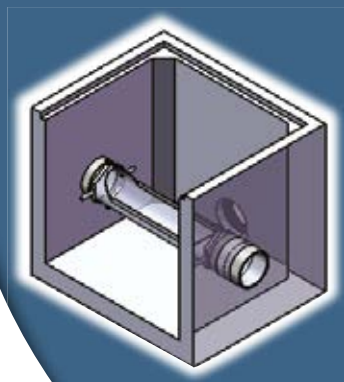
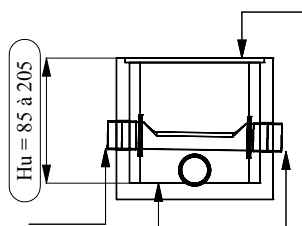
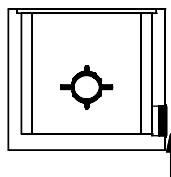
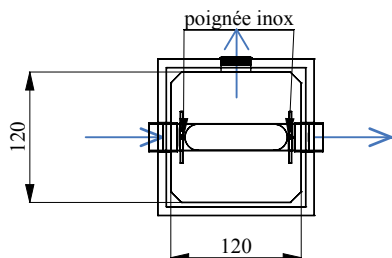
Les ouvrages de déversoir d'orage se trouvent en général en amont des bassins de rétention ou des stations d'épuration, leur fonction est de limiter, dériver ou stopper les flux.



Sécurité

· La manutention se fait par ancres à pieds 10 tonnes système Artéon (ou similaire) prévoir 4 anneaux universels et une élingue 4 brins longueur 4m

Manutention & pose



Assainissement

DEVERSOIR D'ORAGE

120 x 120 Ht 85 à 205*

Tuyaux	Béton	Pvc/Prv	Fonte	Grès	Annele	Autres
Diamètres	300	110	125	150	300	300
		125	150	200		
		160	200	250		
		200	250	300		
		250	300			
		315				

Ouvrages
Hu= 85
Hu= 115
Hu= 145
Hu= 175
Hu= 205

Rehausses
Hu= 81
Hu= 111
Hu= 141
Hu= 171
Hu= 201

Matériel en option
Dalle
Cadre pour caillebotis
Caillebotis Galva à chaud simples
Caillebotis Galva à chaud escamotables
Poignée Inox + Tuyau et manchons PVC
Garde corps

Assainissement

BY-PASS ou DO

120 x 120 Ht 85 à 205*



Utilisation

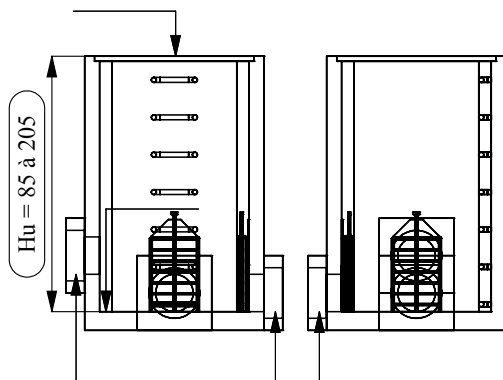
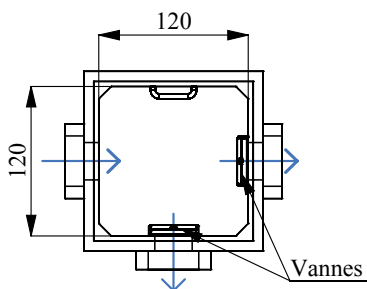
Les ouvrages de type by-pass se trouvent souvent en amont des bassins de rétention, leur fonction est de limiter, dériver ou stopper les flux.



Sécurité

· La manutention se fait par ancres à pieds 10 tonnes système Artéon (ou similaire) prévoir 4 anneaux universels et une élingue 4 brins longueur 4m

Manutention & pose



Assainissement

BY-PASS ou DO

120 x 120 Ht 85 à 205*

Tuyaux	Béton	Pvc/Prv	Fonte	Grès	Annele	Autres
Diamètres	300	110	125	150	300	300
	400	125	150	200	400	400
	500	160	200	250	500	500
	600	200	250	300	600	600
	800	250	300	400		
		315	350	450		
		400	400	500		
		450	450	600		
		500	500			
		600	600			

Ouvrages
Hu= 85
Hu= 115
Hu= 145
Hu= 175
Hu= 205

Rehausses
Hu= 81
Hu= 111
Hu= 141
Hu= 171
Hu= 201

Matériel en option
Dalle
Cadre pour caillebotis
Caillebotis Galva à chaud simples
Caillebotis Galva à chaud escamotables
Garde corps
Vannes Ø800 Maxi

Assainissement

OUVRAGE DE REPARTITION

120 x 120 Ht 85 à 205*



Utilisation

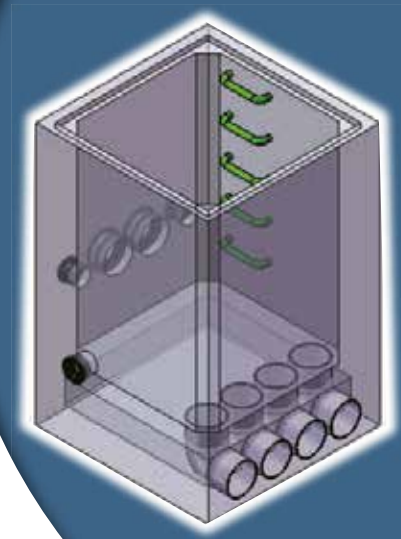
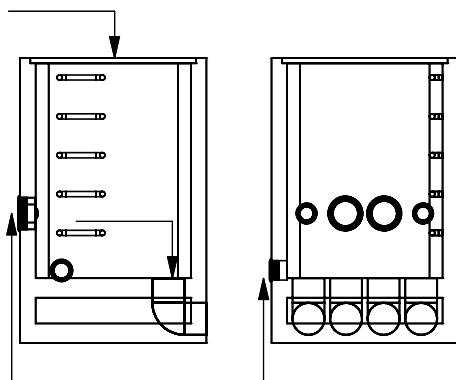
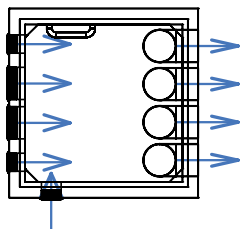
En sortie d'un ouvrage de siphonnage ou d'une chasse à eau, les ouvrages de répartition ont pour fonction de distribuer dans les différents bassins les eaux usées à traiter.



Sécurité

· La manutention se fait par ancrés à pieds 10 tonnes système Artéon (ou similaire) prévoir 4 anneaux universels et une élingue 4 brins longueur 4m

Manutention & pose



Assainissement

OUVRAGE DE REPARTITION

120 x 120 Ht 85 à 205*

Tuyaux	Béton	Pvc/Prv	Fonte	Grès	Annele	Autres
Diamètres	300	110	125	150	300	300
			125	150	200	
			160	200	250	
			200	250	300	
			250	300		
			315			

Ouvrages	Rehausses
Hu= 85	Hu= 81
Hu= 115	Hu= 111
Hu= 145	Hu= 141
Hu= 175	Hu= 171
Hu= 205	Hu= 201

Matériel en option
Dalle
Cadre pour caillebotis
Caillebotis Galva à chaud simples
Caillebotis Galva à chaud escamotables
Garde corps
Sortie Coudées
Vannes

Assainissement

OUVRAGE DE REGULATION

120 x 120 Ht 85 à 205*



Utilisation

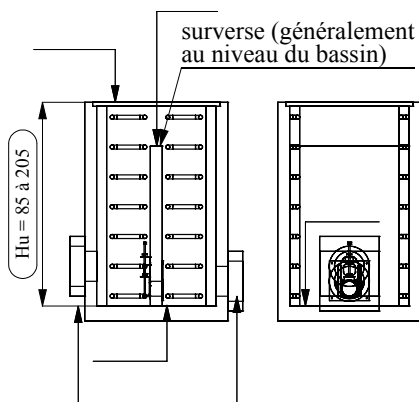
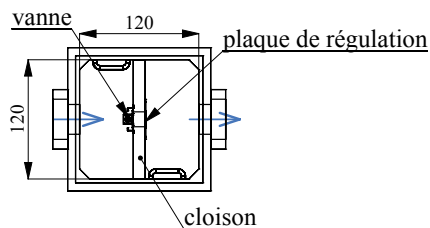
En aval d'un bassin d'eau pluviale, il permet de réguler ou de stopper le débit de sortie.



Sécurité

· La manutention se fait par ancres à pieds 10 tonnes système Artéon (ou similaire) prévoir 4 anneaux universels et une élingue 4 brins longueur 4m

Manutention & pose



Assainissement

OUVRAGE DE REGULATION

120 x 120 Ht 85 à 205*

Tuyaux	Béton	Pvc/Prv	Fonte	Grès	Annele	Autres
Diamètres	300	110	125	150	300	300
	400	125	150	200	400	400
	500	160	200	250	500	500
	600	200	250	300	600	600
	800	250	300	400		
	1000	315	350	450		
	1200	400	400	500		
		450	450	600		
		500	500			
	600	600				

Ouvrages
Hu= 85
Hu= 115
Hu= 145
Hu= 175
Hu= 205

Rehausses
Hu= 81
Hu= 111
Hu= 141
Hu= 171
Hu= 201

Matériel en option
Dalle
Cadre pour caillebotis
Caillebotis Galva à chaud simples
Caillebotis Galva à chaud escamotables
Plaque de régulation
Vannes Ø800 maxi
Garde corps

Assainissement

SORTIE DE BASSIN

120 x 120 Ht 85 à 205*



Utilisation

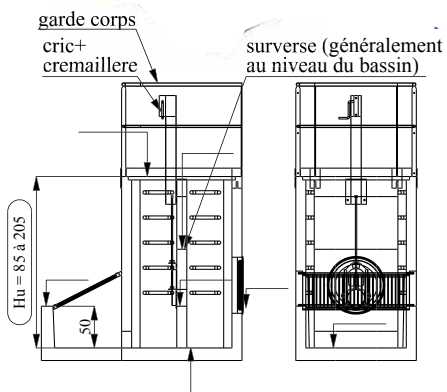
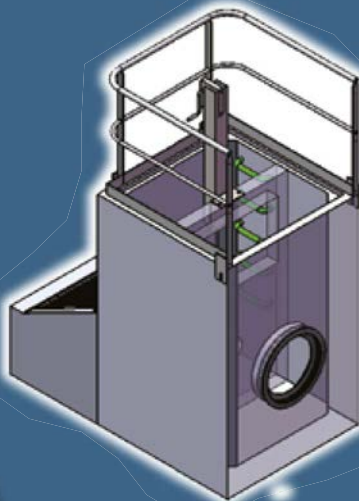
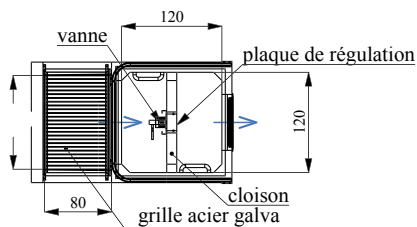
En aval d'un bassin d'eau pluviale, il permet de dégriller, de réguler ou de stopper le débit de sortie.



Sécurité

· La manutention se fait par ancrs à pieds 10 tonnes système Artéon (ou similaire) prévoir 4 anneaux universels et une élingue 4 brins longueur 4m

Manutention & pose



Assainissement

SORTIE DE BASSIN

120 x 120 Ht 85 à 205*

Tuyaux	Béton	Pvc/Prv	Fonte	Grès	Annele	Autres
Diamètres	300	110	125	150	300	300
	400	125	150	200	400	400
	500	160	200	250	500	500
	600	200	250	300	600	600
	800	250	300	400		
	1000	315	350	450		
	1200	400	400	500		
		450	450	600		
		500	500			
	600	600				

Ouvrages
Hu= 85
Hu= 115
Hu= 145
Hu= 175
Hu= 205

Rehausses
Hu= 81
Hu= 111
Hu= 141
Hu= 171
Hu= 201

Matériel en option
Dalle
Cadre pour caillebotis
Caillebotis Galva à chaud simples
Caillebotis Galva à chaud escamotables
Plaque de régulation
Vannes Ø800 maxi + Cric et crémaillère
Garde corps

Assainissement

OUVRAGE BRUT

120 x 250 Ht 85 à 265*



Utilisation

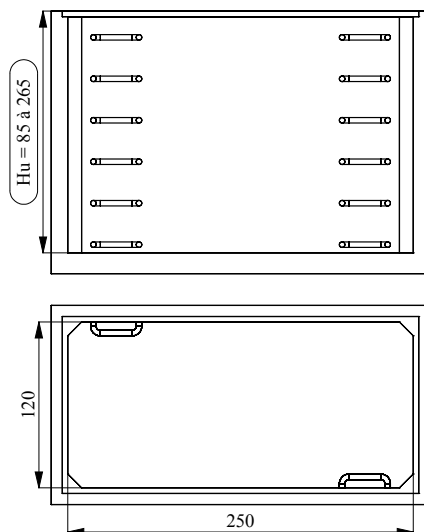
L'ouvrage 120 x 250 est une boîte brute qui peut être utilisée dans différentes fonctions comme les déversoirs d'orage, le dessablage, le déshuilage, les By-pass, le comptage avec seuil en V ou avec canal venturi, la répartition et la régulation. Elle peut aussi être utilisée sous sa forme brute pour d'autres fonctions. Les entrées et sorties peuvent être droites ou angulaires. Tous les caillebotis standards ont une surcharge de 250kg/m² ou 100kg/m².



Sécurité

· La maintenance se fait par ancrés à pieds 10 tonnes système Artéon (ou similaire) prévoir 4 anneaux universels et une élingue 4 brins longueur 4m

Manutention & pose



Assainissement

OUVRAGE BRUT

120 x 250 Ht 85 à 265*

Poids dalles ep 16

6,5t/roue + 1 trous d'homme Ø600	1,810t
6,5t/roue + 2 trous d'homme Ø600	1,810t
250kg/roue + 1 trous d'homme Ø600	1,810t
250kg/roue + 2 trous d'homme Ø600	1,810t

Poids rehausses

Hu= 81	1,970t
Hu= 111	2,670t
Hu= 141	3,360t
Hu= 171	4,060t
Hu= 201	4,750t
Hu= 231	5,540t
Hu= 261	6,140t

Poids ouvrages

Hu= 85	3,390t
Hu= 115	4,090t
Hu= 145	4,780t
Hu= 175	5,480t
Hu= 205	6,170t
Hu= 235	6,870t
Hu= 265	7,560t

Matériel en option

Dalle

Cadre pour caillebotis

Caillebotis Galva à chaud simples

Caillebotis Galva à chaud escamotables

Garde corps

Assainissement

DEGRILLEUR

120 x 250 Ht 85 à 265*



Utilisation

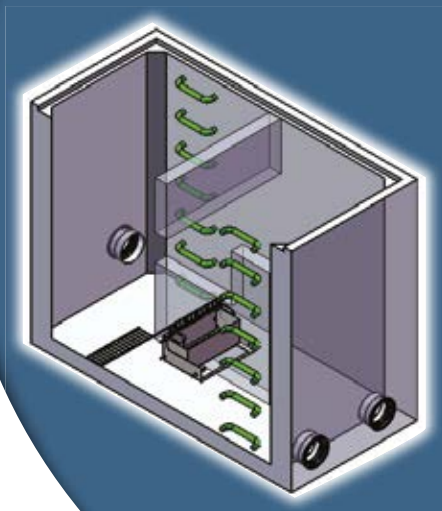
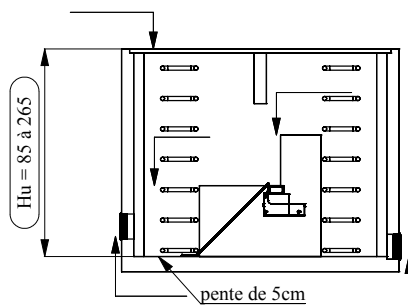
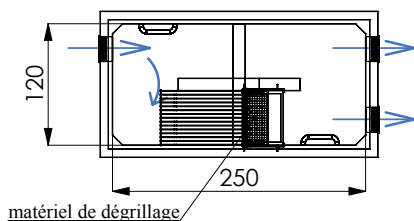
Les ouvrages de dégrillage servent à retenir les matières volumineuses et les déchets de toutes sortes contenus dans les eaux usées. Le dégrillage est une étape obligatoire en entrée d'une filière de traitement des eaux, un dégrillage de 30 mm d'entrefer est recommandé.



Sécurité

· La manutention se fait par ancrages à pieds 10 tonnes système Artéon (ou similaire) prévoir 4 anneaux universels et une élingue 4 brins longueur 6m

Manutention & pose



Assainissement

DEGRILLEUR

120 x 250 Ht 85 à 265*

Tuyaux	Béton	Pvc/Prv	Fonte	Grès	Annele	Autres
Diamètres	300	110	125	150	300	300
	125	150	200			
	160	200	250			
	200	250	300			
	250	300				
	315					

Ouvrages	Rehausses
Hu= 85	Hu= 81
Hu= 115	Hu= 111
Hu= 145	Hu= 141
Hu= 175	Hu= 171
Hu= 205	Hu= 201
Hu= 235	Hu= 231
Hu= 265	Hu= 261

Matériel en option
Dalle
Cadre pour caillebotis
Caillebotis Galva à chaud simples
Caillebotis Galva à chaud escamotables
Panier dégrilleur-Piège à cailloux-Râteaux INOX
Garde corps

Assainissement

DEVERSOIR D'ORAGE

120 x 250 Ht 85 à 265*



Utilisation

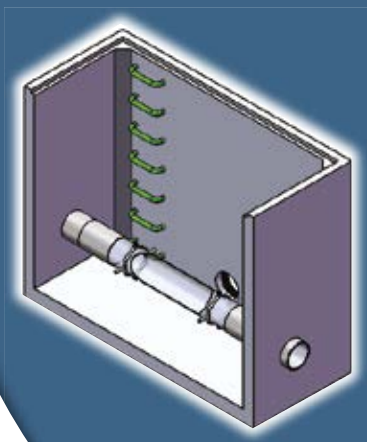
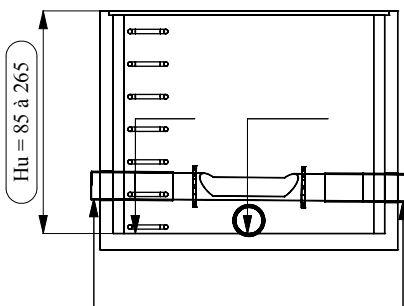
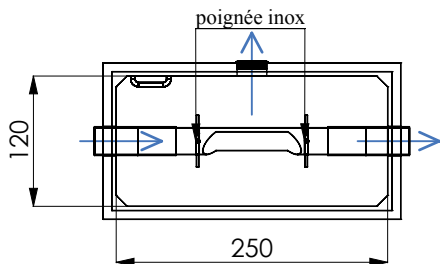
Les ouvrages de déversoir d'orage se trouvent en général en amont des bassins de rétention ou des stations d'épuration, leur fonction est de limiter, dériver ou stopper les flux.



Sécurité

· La manutention se fait par ancrés à pieds 10 tonnes système Artéon (ou similaire) prévoir 4 anneaux universels et une élingue 4 brins longueur 6m

Manutention & pose



Assainissement

DEVERSOIR D'ORAGE

120 x 250 Ht 85 à 265*

Tuyaux	Béton	Pvc/Prv	Fonte	Grès	Annele	Autres
Diamètres	300	110	125	150	300	300
		125	150	200		
		160	200	250		
		200	250	300		
		250	300			
		315				

Ouvrages
Hu= 85
Hu= 115
Hu= 145
Hu= 175
Hu= 205
Hu= 235
Hu= 265

Rehausses
Hu= 81
Hu= 111
Hu= 141
Hu= 171
Hu= 201
Hu= 231
Hu= 261

Matériel en option
Dalle
Cadre pour caillebotis
Caillebotis Galva à chaud simples
Caillebotis Galva à chaud escamotables
Poignée Inox + Tuyau et manchons PVC
Garde corps

Assainissement

DESSABLEUR

120 x 250 Ht 85 à 265*



Utilisation

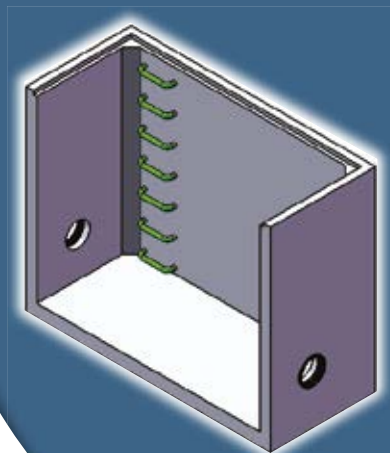
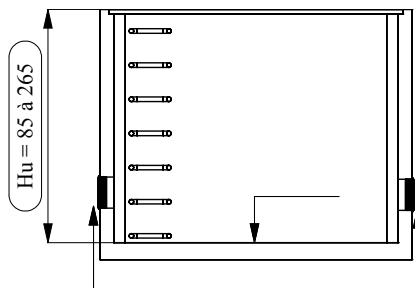
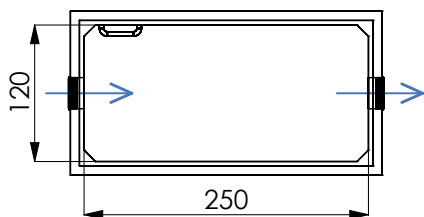
En amont d'une station, les ouvrages de dessablage permettent la décantation des résidus les plus lourds (sables). L'élimination de ces sables évite l'abrasion des équipements en aval ainsi que l'encombrement des canalisations.



Sécurité

· La manutention se fait par ancrages à pieds 10 tonnes système Artéon (ou similaire) prévoir 4 anneaux universels et une élingue 4 brins longueur 6m

Manutention & pose



Assainissement

DESSABLEUR

120 x 250 Ht 85 à 265*

Tuyaux	Béton	Pvc/ Prv	Fonte	Grès	Annele	Autres
Diamètres	300	110	125	150	300	300
		125	150	200		
		160	200	250		
		200	250	300		
		250	300			
		315				

Ouvrages	Rehausses
Hu= 85	Hu= 81
Hu= 115	Hu= 111
Hu= 145	Hu= 141
Hu= 175	Hu= 171
Hu= 205	Hu= 201
Hu= 235	Hu= 231
Hu= 265	Hu= 261

Matériel en option
Dalle
Cadre pour caillebotis
Caillebotis Galva à chaud simples
Caillebotis Galva à chaud escamotables
Garde corps

Assainissement

DESHUILEUR

120 x 250 Ht 85 à 265*



Utilisation

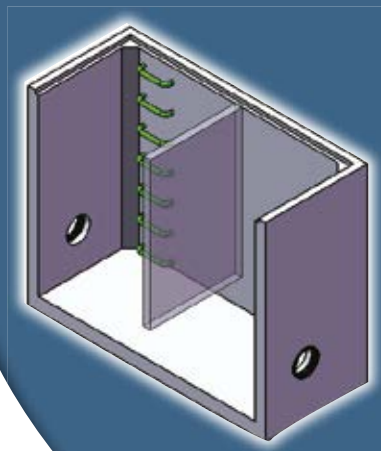
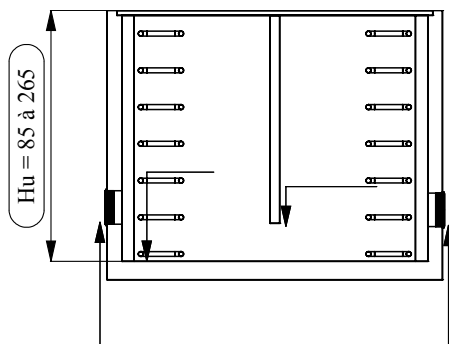
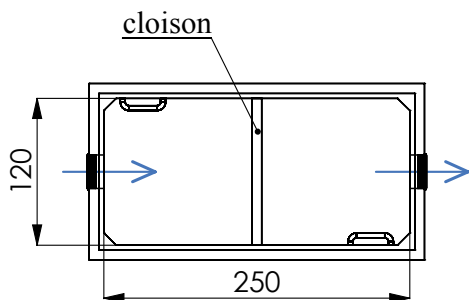
En amont d'une station, les ouvrages de déshuilage permettent le blocage des déchets les plus légers (graisses et flottants). L'élimination de ces graisses favorise le transfert d'oxygène dans les filtres et prévient l'accumulation de flottants dans les ouvrages en aval.



Sécurité

· La manutention se fait par ancrs à pieds 10 tonnes système Artéon (ou similaire) prévoir 4 anneaux universels et une élingue 4 brins longueur 6m

Manutention & pose



Assainissement

DESHUILEUR

120 x 250 Ht 85 à 265*

Tuyaux	Béton	Pvc/ Prv	Fonte	Grès	Annele	Autres
Diamètres	300	110	125	150	300	300
			125	150	200	
			160	200	250	
			200	250	300	
			250	300		
			315			

Ouvrages
Hu= 85
Hu= 115
Hu= 145
Hu= 175
Hu= 205
Hu= 235
Hu= 265

Rehausses
Hu= 81
Hu= 111
Hu= 141
Hu= 171
Hu= 201
Hu= 231
Hu= 261

Matériel en option
Dalle
Cadre pour caillebotis
Caillebotis Galva à chaud simples
Caillebotis Galva à chaud escamotables
Garde corps

Assainissement

OUVRAGE DE COMPTAGE TYPE SEUIL EN «V»

120 x 250 Ht 85 à 265*



Utilisation

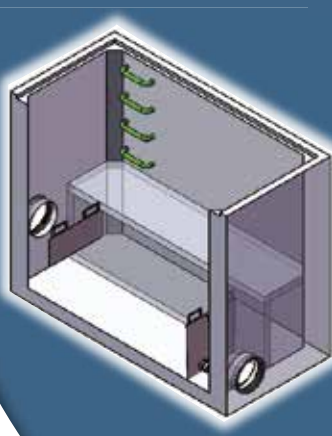
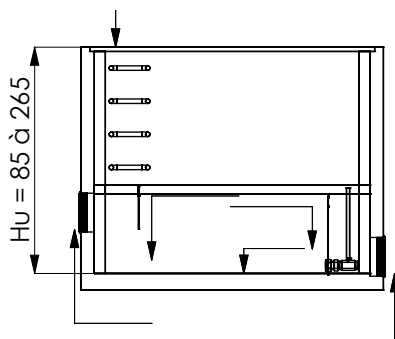
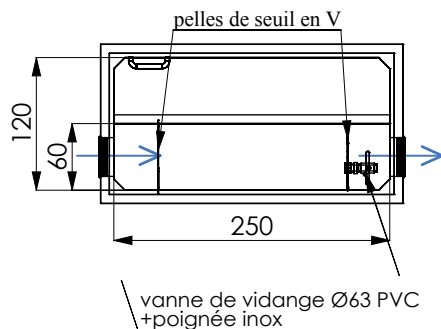
Les ouvrages de comptage type seuil en «V» assurent la mesure en continu du débit entrant ou sortant d'une station d'épuration, par lecture directe sur une échelle graduée.



Sécurité

· La manutention se fait par ancres à pieds 10 tonnes système Artéon (ou similaire) prévoit 4 anneaux universels et une élingue 4 brins longueur 6m

Manutention & pose



Assainissement

OUVRAGE DE COMPTAGE TYPE SEUIL EN «V»

120 x 250 Ht 85 à 265*

Tuyaux	Béton	Pvc/ Prv	Fonte	Grès	Annele	Autres
Diamètres	300	110	125	150	300	300
		125	150	200		
		160	200	250		
		200	250	300		
		250	300			
		315				

Ouvrages
Hu= 85
Hu= 115
Hu= 145
Hu= 175
Hu= 205
Hu= 235
Hu= 265

Rehausses
Hu= 81
Hu= 111
Hu= 141
Hu= 171
Hu= 201
Hu= 231
Hu= 261

Matériel en option
Dalle
Cadre pour caillebotis
Caillebotis Galva à chaud simples
Caillebotis Galva à chaud escamotables
Garde corps
Pelle de mesure INOX

Assainissement

OUVRAGE DE COMPTAGE TYPE VENTURI

120 x 250 Ht 85 à 265*



Utilisation

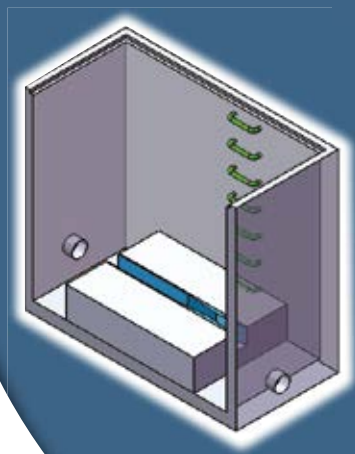
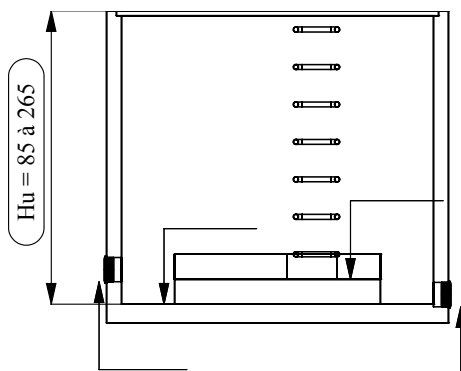
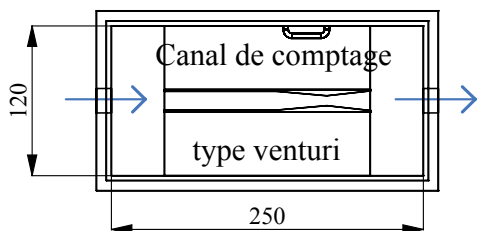
Les ouvrages de comptage avec canal d'approche et canal de mesure type Venturi permettent de lire, sur une échelle de niveau, le débit entrant ou sortant d'une station d'épuration.



Sécurité

· La manutention se fait par ancrés à pieds 10 tonnes système Artéon (ou similaire) prévoir 4 anneaux universels et une élingue 4 brins longueur 6m

Manutention & pose



Assainissement

OUVRAGE DE COMPTAGE TYPE VENTURI

120 x 250 Ht 85 à 265*

Tuyaux	Béton	Pvc/ Prv	Fonte	Grès	Annele	Autres
Diamètres	300	110	125	150	300	300
			125	150	200	
			160	200	250	
			200	250	300	
			250	300		
			315			

Ouvrages
Hu= 85
Hu= 115
Hu= 145
Hu= 175
Hu= 205
Hu= 235
Hu= 265

Rehausses
Hu= 81
Hu= 111
Hu= 141
Hu= 171
Hu= 201
Hu= 231
Hu= 261

Matériel en option
Dalle
Cadre pour caillebotis
Caillebotis Galva à chaud simples
Caillebotis Galva à chaud escamotables
Garde corps
Type de Venturi

Assainissement

OUVRAGE DE REGULATION

120 x 250 Ht 85 à 265*



Utilisation

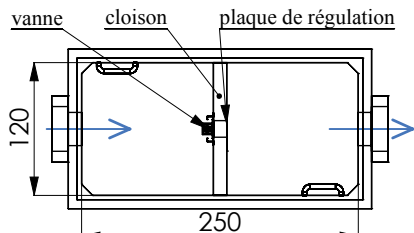
En aval d'un bassin d'eau pluviale, l'ouvrage de régulation permet de réguler ou de stopper le débit de sortie.



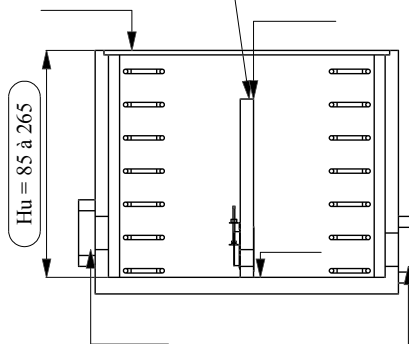
Sécurité

· La manutention se fait par ancrages à pieds 10 tonnes système Artéon (ou similaire) prévoir 4 anneaux universels et une élingue 4 brins longueur 6m

Manutention & pose



surverse (généralement au niveau du bassin)



Assainissement

OUVRAGE DE REGULATION

120 x 250 Ht 85 à 265*

Tuyaux	Bé- ton	Pvc/ Pv	Fonte	Grès	Annele	Autres
Diamètres	300	110	125	150	300	300
	400	125	150	200	400	400
	500	160	200	250	500	500
	600	200	250	300	600	600
	800	250	300	400		
	1000	315	350	450		
	1200	400	400	500		
		450	450	600		
		500	500			
		600	600			

Ouvrages
Hu= 85
Hu= 115
Hu= 145
Hu= 175
Hu= 205
Hu= 235
Hu= 265

Rehausses
Hu= 81
Hu= 111
Hu= 141
Hu= 171
Hu= 201
Hu= 231
Hu= 261

Matériel en option
Dalle
Cadre pour caillebotis
Caillebotis Galva à chaud simples
Caillebotis Galva à chaud escamotables
Plaque de régulation
Vannes Ø1000 maxi
Garde corps

Assainissement

OUVRAGE DE SORTIE DE BASSIN

120 x 250 Ht 85 à 205*



Utilisation

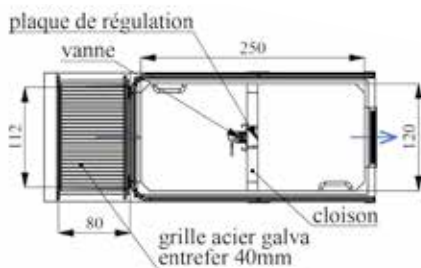
En aval d'un bassin d'eau pluviale, il permet de dégriller, de réguler ou de stopper le débit de sortie.



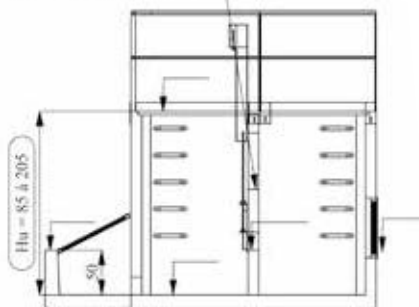
Sécurité

· La manutention se fait par ancrés à pieds 10 tonnes système Artéon (ou similaire) prévoir 4 anneaux universels et une élingue 4 brins longueur 4m

Manutention & pose



surverse (généralement au niveau du bassin)



Assainissement

OUVRAGE DE SORTIE DE BASSIN

120 x 250 Ht 85 à 205*

Tuyaux	Béton	Pvc/Prv	Fonte	Grès	Annele	Autres
Diamètres	300	110	125	150	300	300
	400	125	150	200	400	400
	500	160	200	250	500	500
	600	200	250	300	600	600
	800	250	300	400		
	1000	315	350	450		
	1200	400	400	500		
		450	450	600		
		500	500			
	600	600				

Ouvrages

Hu= 85

Hu= 115

Hu= 145

Hu= 175

Hu= 205

Hu= 235

Hu= 265

Rehausse

Hu= 81

Hu= 111

Hu= 141

Hu= 171

Hu= 201

Hu= 231

Hu= 261

Matériel en option

Dalle

Cadre pour caillebotis

Caillebotis Galva à chaud simples

Caillebotis Galva à chaud escamotables

Plaque de régulation

Vannes Ø800 maxi + Cric et crémaillère

Garde corps

Assainissement

ENTONNEMENT SYPHOÏDE

120 x 160 x 140 Hu 54*



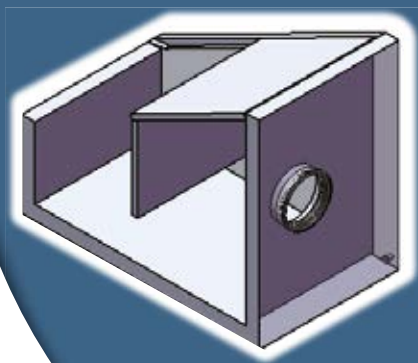
Utilisation

Les ouvrages d'entonnement en sortie de bassin s'intègrent parfaitement au paysage. Cet ouvrage est placé en amont des ouvrages de régulation, la fonction syphoïde a pour but le blocage des déchets les plus légers (graisses et flottants) contenus dans les eaux pluviales.

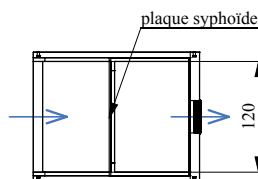
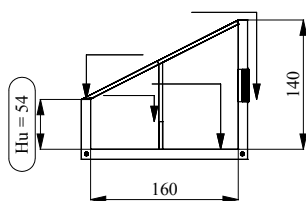


Sécurité

· La manutention se fait par ancrs à pieds 2,5 tonnes système Artéon (ou similaire) prévoir 4 anneaux universels et une élingue 4 brins longueur 4m



Tuyaux	Béton	Pvc/ Pv	Fonte	Grès	Annele	Autres
Diamètres	300	110	125	150	300	300
	400	125	150	200	400	400
	500	160	200	250	500	500
	600	200	250	300	600	600
	800	250	300	400		
	1000	315	350	450		
	1200	400	400	500		
		450	450	600		
		500	500			
		600	600			



Manutention & pose



Assainissement

ENTONNEMENT DEGRILLEUR

120 x 160 x 140 Hu 54*



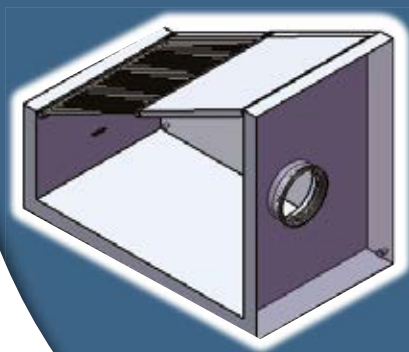
Utilisation

Les ouvrages d'entonnement en sortie de bassin s'intègrent parfaitement au paysage. Cet ouvrage est placé en amont des ouvrages de régulation, la fonction dégrilleur a pour but de retenir les matières volumineuses et les déchets de toutes sortes, contenu dans les eaux pluviales.



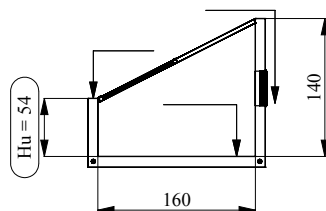
Sécurité

· La manutention se fait par ancrés à pieds 2,5 tonnes système Artéon (ou similaire) prévoir 4 anneaux universels et une élingue 4 brins longueur 4m

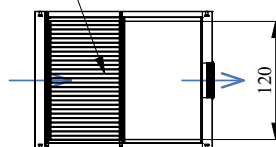


Tuyaux	Béton	Pvc/ Prv	Fonte	Grès	Annele	Autres
Diamètres	300	110	125	150	300	300
	400	125	150	200	400	400
	500	160	200	250	500	500
	600	200	250	300	600	600
	800	250	300	400		
	1000	315	350	450		
	1200	400	400	500		
		450	450	600		

Manutention & pose



grille galva



Assainissement

ENTONNEMENT DÉGRILLEUR/SYPHOÏDE

120 x 160 x 140 Hu 54*



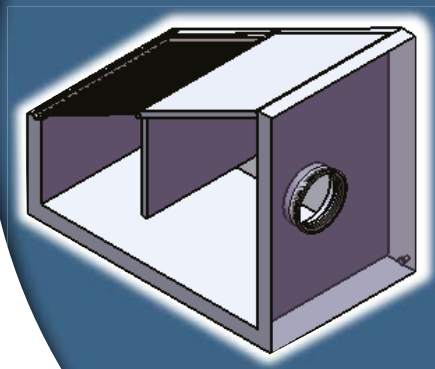
Utilisation

Les ouvrages d'entonnement en sortie de bassin s'intègrent parfaitement au paysage. Cet ouvrage est placé en amont des ouvrages de régulation, la fonction syphoïde a pour but le blocage des déchets les plus légers (graisses et flottants), la fonction dégrilleur a pour but de retenir les matières volumineuses et les déchets de toutes sortes contenus dans les eaux pluviales.



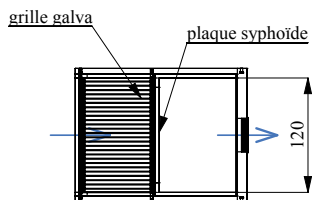
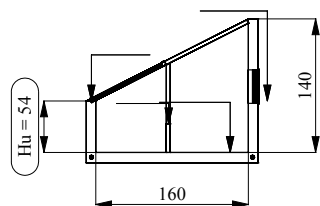
Sécurité

· La manutention se fait par ancrs à pieds 2,5 tonnes système Artéon (ou similaire) prévoir 4 anneaux universels et une élingue 4 brins longueur 4m



Tuyaux	Bé- ton	Pvc/ Pv	Fonte	Grès	Annele	Autres
Diamètres	300	110	125	150	300	300
	400	125	150	200	400	400
	500	160	200	250	500	500
	600	200	250	300	600	600
	800	250	300	400		
	1000	315	350	450		
	1200	400	400	500		
		450	450	600		
		500	500			
		600	600			

Manutention & pose



Assainissement

SIPHONNAGE TYPE OS



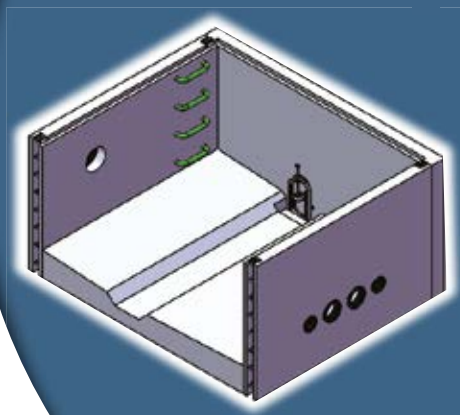
Utilisation

Un ouvrage de siphonnage permet de vider entièrement un réservoir d'eaux usées, même chargées de matières en suspension. L'ouvrage de siphonnage de type OS est un siphon placé en amont d'un ouvrage de répartition.

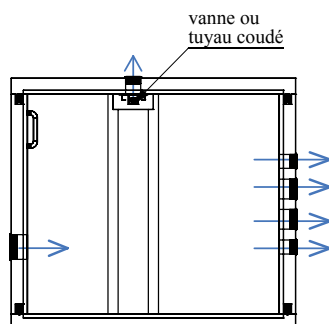
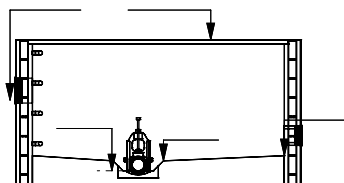


Sécurité

· La manutention se fait par ancrs à pieds 5, 10 ou 15 tonnes selon poids de l'ouvrage système Artéon (ou similaire) prévoir 4 anneaux universels et une élingue 4 brins longueur 6m



Tuyaux	Bé- ton	Pvc/Prv	Fonte	Grès	Annele	Autres
Dia- mètres	300	110	125	150	300	300
		125	150	200		
		160	200	250		
		200	250	300		
		250	300			
Matériel en option						
Cadre pour caillebotis						
Caillebotis Galva à chaud simples						
Caillebotis Galva à chaud escamotables						
Sortie Coudée						
Vanne						



Manutention & pose



Assainissement

SIPHONNAGE TYPE OS MONOBLOC



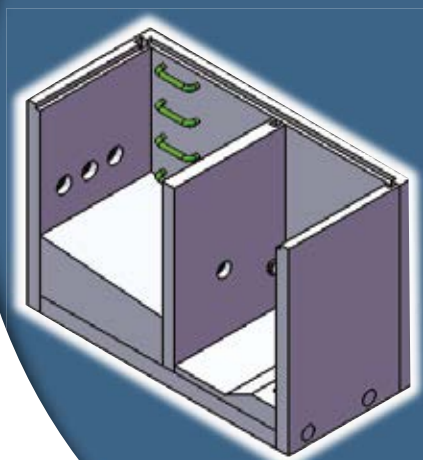
Utilisation

Un ouvrage de siphonnage permet de vider entièrement un réservoir d'eaux usées, même chargées de matières en suspension. L'ouvrage de siphonnage de type monobloc est un siphon complet comprenant dans le même ouvrage la partie siphonnage et la partie répartition.



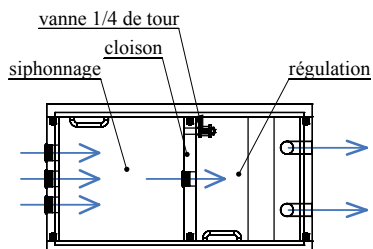
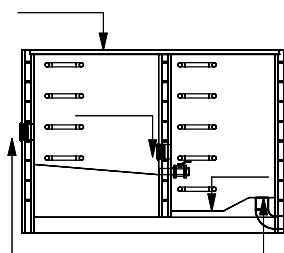
Sécurité

· La manutention se fait par ancrs à pieds 5, 10 ou 15 tonnes selon poids de l'ouvrage système Artéon (ou similaire) prévoir 4 anneaux universels et une élingue 4 brins longueur 6m



Tuyaux	Béton	Pvc/ Prv	Fonte	Grès	Annele	Autres
Diamètres	300	110	125	150	300	300
			125	150	200	
			160	200	250	
			200	250	300	
			250	300		
		315				
Matériel en option						
Cadre pour caillebotis						
Caillebotis Galva à chaud simples						
Caillebotis Galva à chaud escamotables						
Sortie Coudée						
Vanne						

Manutention & pose



Assainissement

CHASSE A EAU



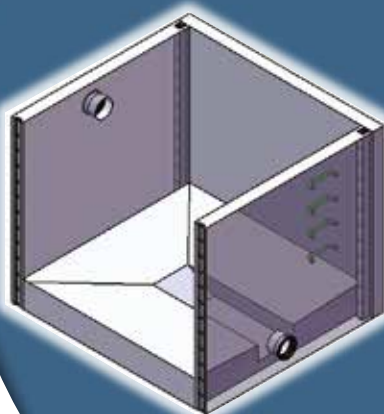
Utilisation

L'ouvrage de chasse à eau permet d'alimenter, par effet de bâchée, des filtres avec des eaux usées. Cet ouvrage est placé en amont d'un ouvrage de répartition.



Sécurité

· La manutention se fait par ancrs à pieds 5, 10 ou 15 tonnes selon poids de l'ouvrage système Artéon (ou similaire) prévoir 4 anneaux universels et une élingue 4 brins longueur 6m



Tuyaux	Béton	Pvc/ Prv	Fonte	Grès	Annele	Autres
Diamètres	300	110	125	150	300	300
			125	150	200	
			160	200	250	
			200	250	300	
			250	300		
			315			

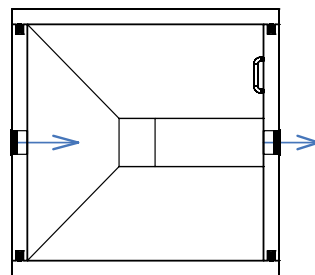
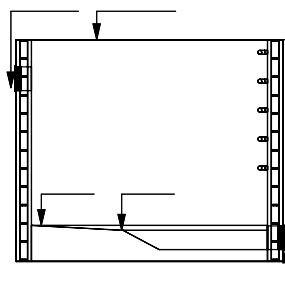
Matériel en option

Cadre pour caillebotis

Caillebotis Galva à chaud simples

Caillebotis Galva à chaud escamotables

Manutention & pose



Assainissement

COMPTAGE HAUT DEBIT



Utilisation

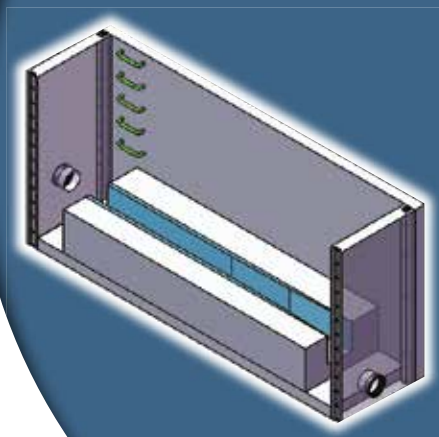
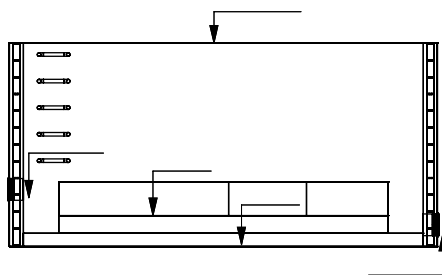
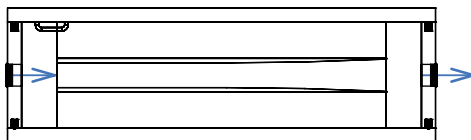
Les ouvrages de comptage avec canal d'approche et canal de mesure type Venturi permettent de lire, sur une échelle de niveau, le débit entrant ou sortant d'une station d'épuration.



Sécurité

· La manutention se fait par ancrages à pieds 5, 10 ou 15 tonnes selon poids de l'ouvrage système Artéon (ou similaire) prévoir 4 anneaux universels et une élingue 4 brins longueur 6m

Manutention & pose



Assainissement

COMPTAGE HAUT DEBIT

Tuyaux	Béton	Pvc/ Prv	Fonte	Grès	Annele	Autres
Diamètres	300	250	250	250	300	300
	400	315	300	300	400	400
	500	400	350	400	500	500
	600	450	400	450	600	600
	800	500	450	500		
	1000	600	500	600		
	1200		600			

	Débit (L/s)	Fe entrée	Ø canalisation	L mini (cm)	I mini (cm)
Type 3	0,25 à 25	+20cm	250	332	60
Type 4	0,5 à 50	+20cm	400	472	120
Type 5	1 à 100	+20cm	600	682	120
Type 6	2 à 200	+20cm	800	915	120
Type 7	4 à 400	+20cm	1000	1204	120

Matériel en option

Cadre pour caillebotis

Caillebotis Galva à chaud simples

Caillebotis Galva à chaud escamotables

Type de Venturi

Assainissement

DEGRILLEUR

66 x 162 Ht 135*



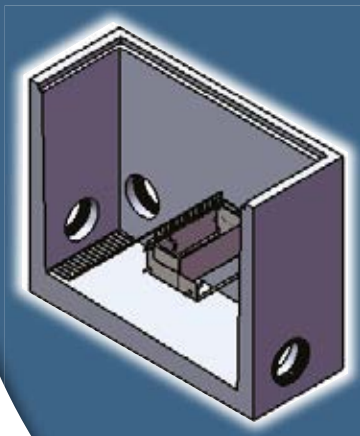
Utilisation

Les ouvrages de dégrillage servent à retenir les matières volumineuses et les déchets de toutes sortes contenus dans les eaux usées. Le dégrillage est une étape obligatoire en entrée d'une filière de traitement des eaux, un dégrillage de 30 mm d'entrefer est recommandé



Sécurité

· La manutention se fait par ancrs à pieds 2,5 tonnes système Artéon (ou similaire) prévoir 4 anneaux universels et une élingue 4 brins longueur 4m



Tuyaux	Béton	Pvc/Prv	Fonte	Grès	Annele	Autres
Diamètres	300	110	125	150	300	300
		125	150	200		
		160	200	250		
		200	250	300		
		250	300			
		315				

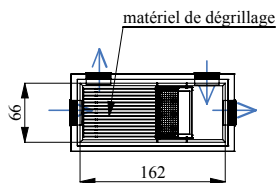
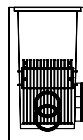
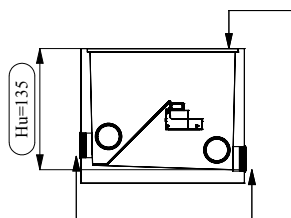
Matériel en option

Cadre pour caillebotis

Caillebotis Galva à chaud simples

Caillebotis Galva à chaud escamotables

Panier dégrilleur-Piège à cailloux-Râteau INOX



Manutention & pose



Assainissement

DEVERSOIR D'ORAGE

66 x 162 Ht 135*



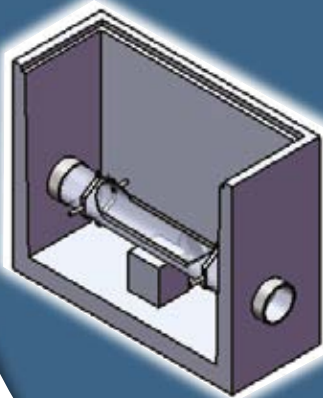
Utilisation

Les ouvrages de déversoir d'orage se trouvent en général en amont des bassins de rétention ou des stations d'épuration, leur fonction est de limiter, dériver ou stopper les flux.

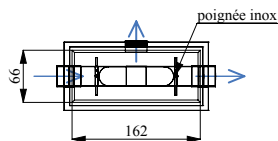
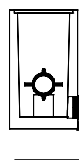
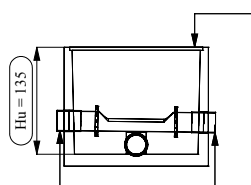


Sécurité

· La manutention se fait par ancres à pieds 2,5 tonnes système Artéon (ou similaire) prévoir 4 anneaux universels et une élingue 4 brins longueur 4m



Tuyaux	Béton	Pvc/Prv	Fonte	Grès	Annele	Autres
Dia- mètres	300	110	125	150	300	300
		125	150	200		
		160	200	250		
		200	250	300		
		250	300			
		315				
Matériel en option						
Cadre pour caillebotis						
Caillebotis Galva à chaud simples						
Caillebotis Galva à chaud escamotables						
Poignée Inox + Tuyau et manchons PVC						



Manutention & pose



Assainissement

DESHUILEUR

66 x 162 Ht 135*



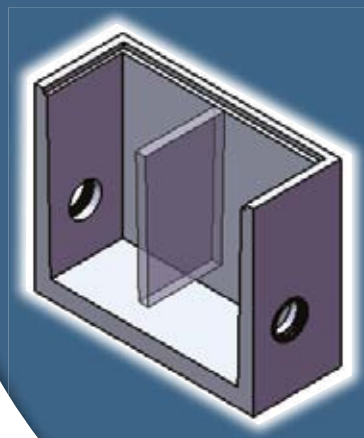
Utilisation

En amont d'une station, les ouvrages de déshuilage permettent le blocage des déchets les plus légers (graisses et flottants). L'élimination de ces graisses favorise le transfert d'oxygène dans les filtres et prévient l'accumulation de flottants dans les ouvrages en aval.



Sécurité

· La maintenance se fait par ancrs à pieds 2,5 tonnes système Artéon (ou similaire) prévoir 4 anneaux universels et une élingue 4 brins longueur 4m



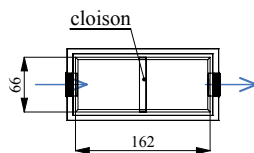
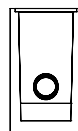
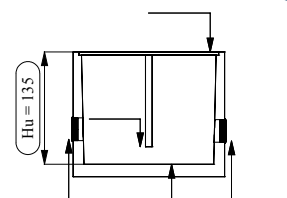
Tuyaux	Béton	Pvc/Prv	Fonte	Grès	Annele	Autres
Diamètres	300	110	125	150	300	300
	400	125	150	200	400	400
	500	160	200	250	500	500
		200	250	300		
		250	300	400		
		315	350	450		
		400	400	500		
		450	450			
	500	500				

Matériel en option

Cadre pour caillebotis

Caillebotis Galva à chaud simples

Caillebotis Galva à chaud escamotables



Manutention & pose



Assainissement

OUVRAGE DE COMPTAGE TYPE SEUIL EN «V»

66 x 162 Ht 135*



Utilisation

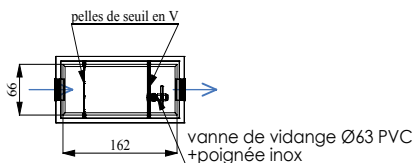
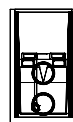
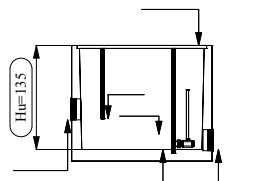
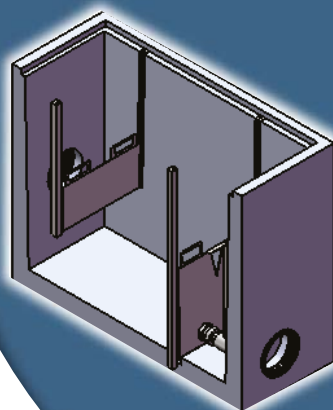
Les ouvrages de comptage type seuil en «V» assurent la mesure en continu du débit entrant ou sortant d'une station d'épuration, par lecture directe sur une échelle graduée.



Sécurité

· La maintenance se fait par ancrés à pieds 2,5 tonnes système Artéon (ou similaire) prévoir 4 anneaux universels et une élingue 4 brins longueur 4m

Tuyaux	Béton	Pvc/ Prv	Fonte	Grès	Annele	Autres
Diamètres	300	110	125	150	300	300
	400	125	150	200	400	400
	500	160	200	250	500	500
		200	250	300		
		250	300	400		
		315	350	450		
		400	400	500		
		450	450			
		500	500			
	Matériel en option					
Cadre pour caillebotis						
Caillebotis Galva à chaud simples						
Caillebotis Galva à chaud escamotables						
Pelles de mesure Inox + Vanne + Poignée						



Manutention & pose



Assainissement

DEGRILLEUR

66 x 252 Ht 135*



Utilisation

Les ouvrages de dégrillage servent à retenir les matières volumineuses et les déchets de toutes sortes contenus dans les eaux usées. Le dégrillage est une étape obligatoire en entrée d'une filière de traitement des eaux, un dégrillage de 30 mm d'entrefer est recommandé.



Sécurité

· La manutention se fait par ancrs à pieds 2,5 tonnes système Artéon (ou similaire) prévoir 4 anneaux universels et une élingue 4 brins longueur 4m

Tuyaux	Béton	Pvc/ Pv	Fonte	Grès	Annele	Autres
	300	110	125	150	300	300
		125	150	200		
Diamètres		160	200	250		
		200	250	300		
		250	300			
		315				

Matériel en option

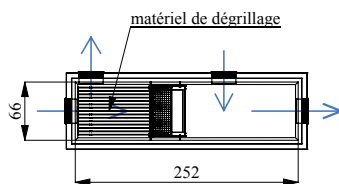
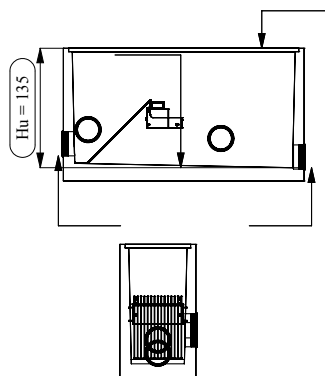
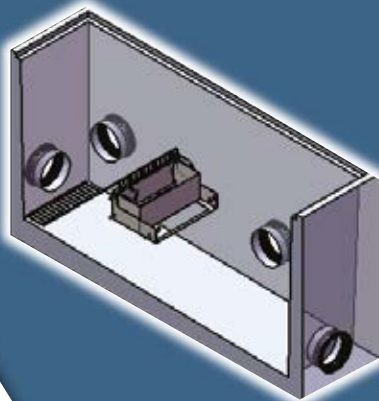
Cadre pour caillebotis

Caillebotis Galva à chaud simples

Caillebotis Galva à chaud escamotables

Panier dégrilleur-Piège à cailloux-Râteau INOX

Manutention & pose



Assainissement

DEVERSOIR D'ORAGE

66 x 252 Ht 135*



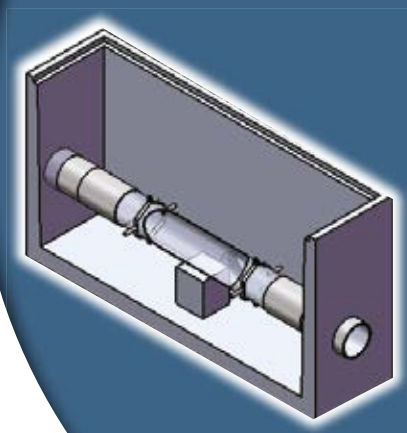
Utilisation

Les ouvrages de déversoir d'orage se trouvent souvent en amont des bassins de rétention ou des stations d'épuration, leur fonction est de limiter, dériver ou stopper les flux.

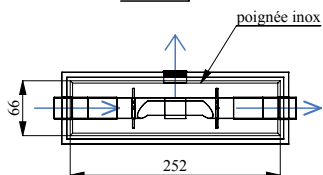
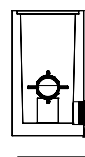
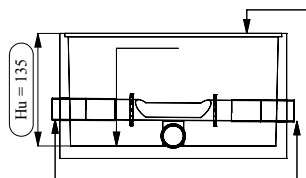


Sécurité

· La manutention se fait par ancrs à pieds 2,5 tonnes système Artéon (ou similaire) prévoir 4 anneaux universels et une élingue 4 brins longueur 4m



Tuyaux	Béton	Pvc/Prv	Fonte	Grès	An- nele	Autres
Dia- mètres	300	110	125	150	300	300
		125	150	200		
		160	200	250		
		200	250	300		
		250	300			
Matériel en option						
Cadre pour caillebotis						
Caillebotis Galva à chaud simples						
Caillebotis Galva à chaud escamotables						
Poignée Inox + Tuyau et manchons PVC						



Manutention & pose



Assainissement

DESSABLEUR

66 x 252 Ht 135*



Utilisation

En amont d'une station, les ouvrages de dessablage permettent la décantation des résidus les plus lourds (sables). L'élimination de ces sables évite l'abrasion des équipements en aval ainsi que l'encombrement des canalisations.



Sécurité

· La manutention se fait par ancrs à pieds 2,5 tonnes système Artéon (ou similaire) prévoir 4 anneaux universels et une élingue 4 brins longueur 4m

Tuyaux	Béton	Pvc/Prv	Fonte	Grès	Annele	Autres
Diamètres	300	110	125	150	300	300
	400	125	150	200	400	400
	500	160	200	250	500	500
		200	250	300		
		250	300	400		
		315	350	450		
		400	400	500		
		450	450			
		500	500			

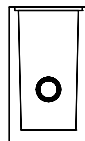
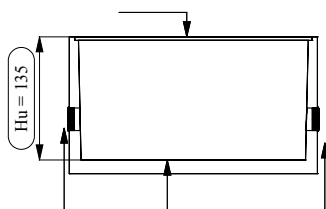
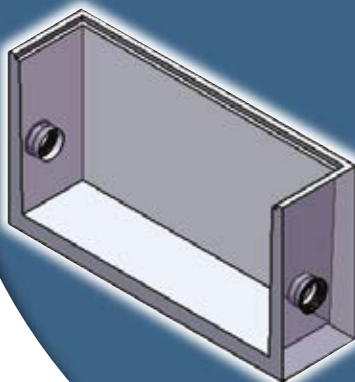
Matériel en option

Cadre pour caillebotis

Caillebotis Galva à chaud simples

Caillebotis Galva à chaud escamotables

Manutention & pose



Assainissement

OUVRAGE DE COMPTAGE TYPE SEUIL EN «V»

66 x 252 Ht 135*



Utilisation

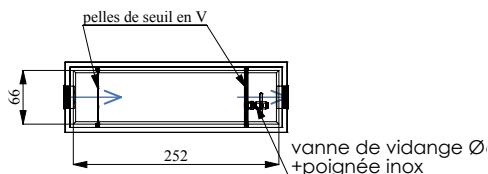
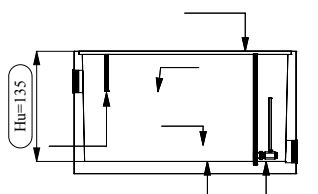
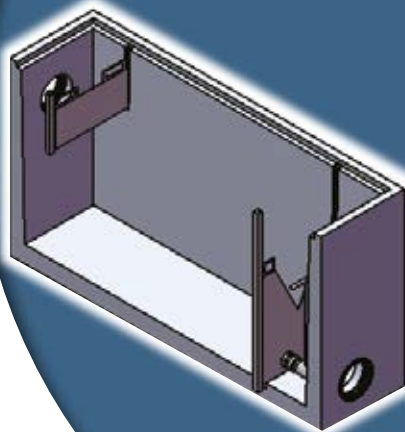
Les ouvrages de comptage type seuil en «V» assurent la mesure en continu du débit entrant ou sortant d'une station d'épuration, par lecture directe sur une échelle graduée.



Sécurité

· La manutention se fait par ancrages à pieds 2,5 tonnes système Artéon (ou similaire) prévoir 4 anneaux universels et une élingue 4 brins longueur 4m

Manutention & pose



Assainissement

OUVRAGE DE COMPTAGE TYPE SEUIL EN «V»

66 x 252 Ht 135*

Tuyaux	Béton	Pvc/ Pv	Fonte	Grès	Annele	Autres
Diamètres	300	110	125	150	300	300
	400	125	150	200	400	400
	500	160	200	250	500	500
	200	250	300			
	250	300	400			
	315	350	450			
	400	400	500			
	450	450				
	500	500				

Matériel en option

Cadre pour caillebotis

Caillebotis Calva à chaud simples

Caillebotis Galva à chaud escamotables

Pelles de mesure Inox + Vanne + Poignée

Assainissement

OUVRAGE DE COMPTAGE TYPE VENTURI

66 x 252 Ht 135*



Utilisation

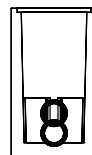
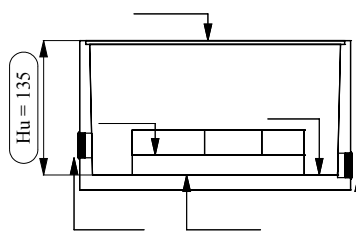
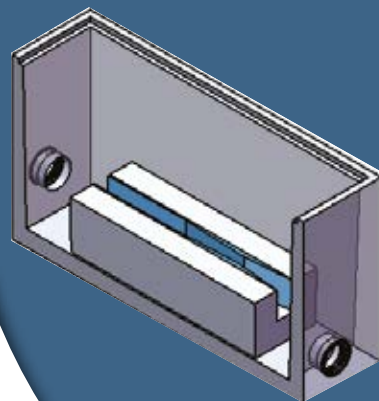
Les ouvrages de comptage avec canal d'approche et canal de mesure type Venturi permettent de lire, sur une échelle de niveau, le débit entrant ou sortant d'une station d'épuration.



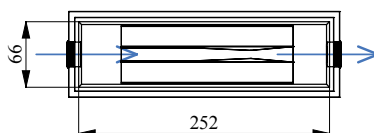
Sécurité

· La manutention se fait par ancrés à pieds 2,5 tonnes système Artéon (ou similaire) prévoir 4 anneaux universels et une élingue 4 brins longueur 4m

Manutention & pose



Canal de comptage type venturi



Assainissement

OUVRAGE DE COMPTAGE TYPE VENTURI

66 x 252 Ht 135*

Tuyaux	Béton	Pvc/ Prv	Fonte	Grès	Annele	Autres
Diamètres	300	110	125	150	300	300
	125	150	200			
	160	200	250			
	200	250	300			
	250	300				
	315					

	Débits (L/s)	Fe entrée
Type 1	0,06 à 6	+20cm
Type 2	0,12 à 12	+20cm
	160	200

Matériel en option
Cadre pour caillebotis
Caillebotis Galva à chaud simples
Caillebotis Galva à chaud escamotables
Type de Venturi

Assainissement

CANIVEAU DOUBLE FLUX

CANIVEAU À FENTE Ø350
CANALISATION D'ÉVACUATION Ø400



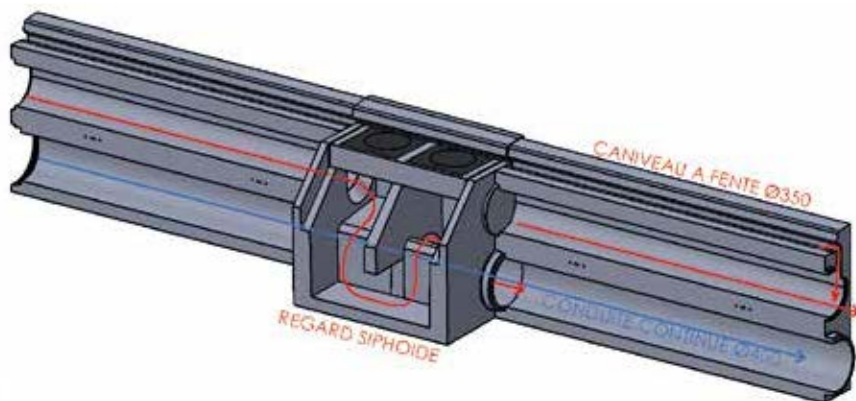
Utilisation

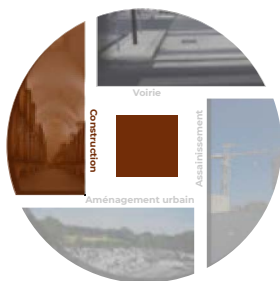
La pose du caniveau double flux
en 3 étapes :

- 1- Réalisation de la tranchée
- 2- Pose de la canalisation double flux
- 3- Remblayage final

Les + produits

- Économique (évite une doublepose)
- Mise en œuvre rapide
- Regard siphoné également disponible
- Référence avec le chantier de Firminy (pour en savoir plus sur ce chantier, rendez-vous sur l'article de notre site : www.lpb-sa.com)





Sommaire

Construction

CONSTRUCTION

- Voûtes d'arêtes
pour caves ou caveau (C 51).....p 134
- Voûtes plein cintre.....p 136
- Poteaux et Poutres (C 24)p 137
- Colonnes Antiques (C 26)p 138
- Corniches de pont
et de parapet (C 40).....p 139
- Gradins (C 54)p 140
- Poutre cintrée pour passage de rivière p 141

**Nous consulter pour
toute demande spécifique.**

Construction

VOÛTES D'ARETES POUR CAVES OU CAVEAU



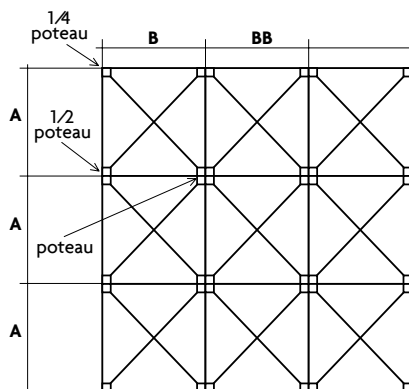
Utilisation

Construction de voûte de cave pour stockage et vieillissement du vin en fût.



Particularités

- Aspect pierre des rochers du vignoble local.
- 4 portées standards de voûtes d'arêtes pour une adaptation aux dimensions des tonneaux et de l'allée de circulation.
- Poteaux octogonaux ou carrés correspondant aux éléments de voûte.
- Clés de voûte correspondantes.

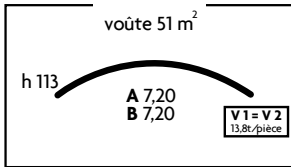
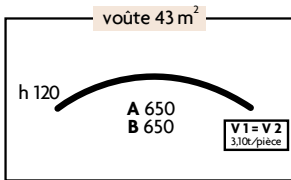
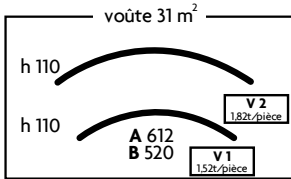
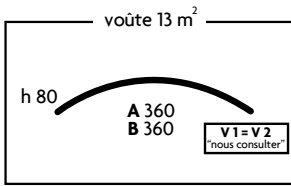




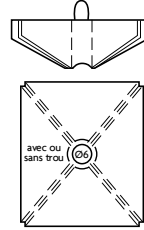
Construction

VOÛTES D'ARÊTES POUR CAVES OU CAVEAU

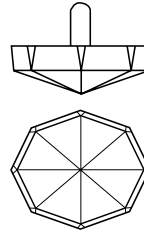
I VOÛTE D'ARÊTES



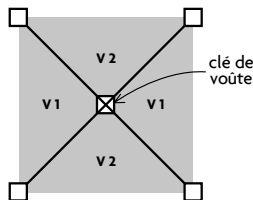
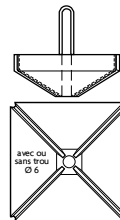
I CLÉ DE VOÛTE RECTANGULAIRE



I CLÉ DE VOÛTE OCTOGONALE



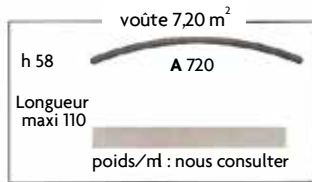
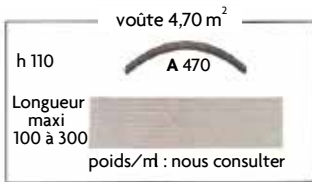
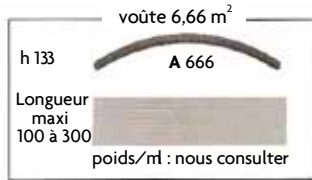
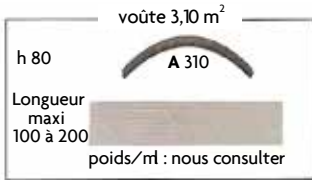
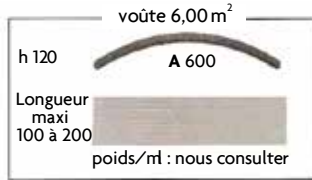
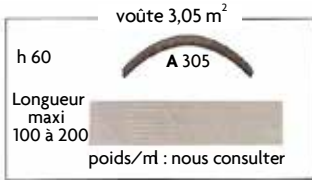
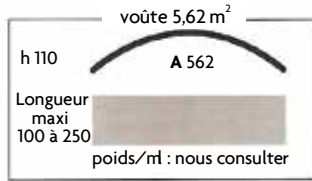
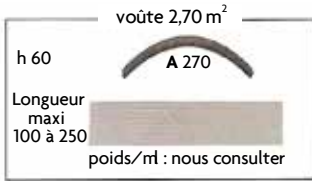
I CLÉ DE VOÛTE CARRÉE



Construction

VOÛTES PLEIN CINTRE POUR CAVES

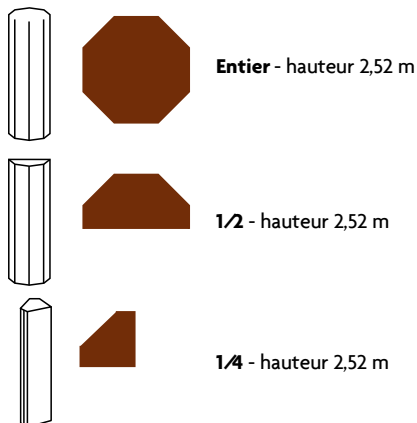
I VOÛTE CINTRÉE



Construction

POTEAUX ET POUTRES

I POTEAUX OCTOGONAUX (hauteur supérieure sur demande)



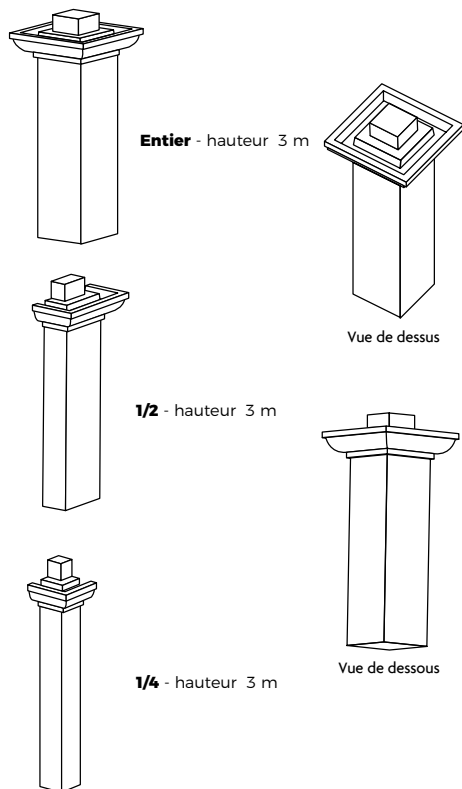
I POTEAUX RONDS (hauteur supérieure sur demande)



I POTEAUX CARRÉS (hauteur supérieure sur demande)



I POTEAUX D'ENCORBELLEMENT (hauteur supérieure sur demande)



I POUTRES



Construction

COLONNES ANTIQUES



Utilisation

En structure décorative pour agrémenter les jardins. En structure porteuse pour bâtiment.



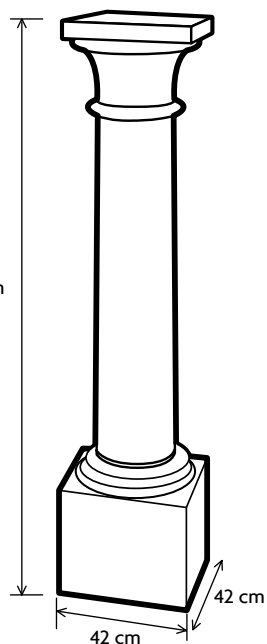
Particularités

- 2 hauteurs standards : 3,48 m et 2,63 m.
- Socle 0,42 x 0,42 m, hauteur variable de 0,10 à 1,00 m.
- Hauteur inférieure possible avec réduction de la hauteur du socle.
- Parement béton architectural ton pierre ou vieilli.



Parement ou coloris	Dimensions en cm	Unité de vente	Poids en kg
Zénith S	42x42x348h*	Pièce	715
Zénith S	42x42x263h*	Pièce	685

Standard 3,48 m
et 2,63 m



Construction

CORNICHES DE PONT ET PARAPET



Utilisation

En structure apparente pour cave de vieillissement, patios, hall d'accueil...

En structure décorative pour agrémenter les jardins publics, les cours, les patios...



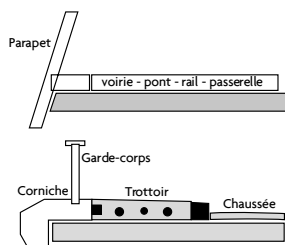
Particularités

- Profils standards.
- Etude de profil pour ouvrages d'art spécifiques.
- Parements lisses ou structurés.
- Longueur de l'élément proportionnelle à la longueur du garde-corps.

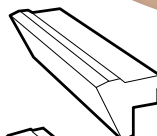


Marquage

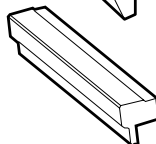
- CE2 + NF EN 14492
- NF 418 ELEMENTS ARCHITECTURAUX



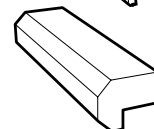
Modèles T3 T



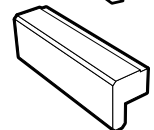
Modèles T5



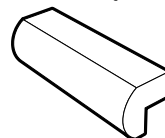
Modèles T4 M



Modèles T6



Modèles T7



Construction

GRADINS



Utilisation

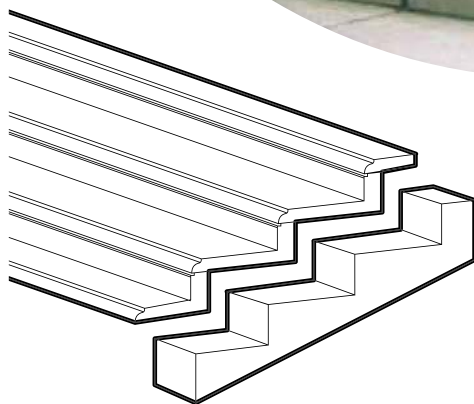
Tribune pour stade, salle de sport ou salle polyvalente, théâtre de verdure.

- Montage sur crémaillère en béton fabriqué en usine ou métallique.



Particularités

- Modèle standard.
- Etude pour gradins spécifiques : nous consulter.
- Avantage : pas d'entretien.



Dénominations	Dimensions en cm	Unité de vente	Poids en kg au mètres
Elément de gradins	L maxi 790 x 95 x 45 h	Pièce	315

Construction

POUTRE CINTRÉE POUR PASSAGE DE RIVIÈRE



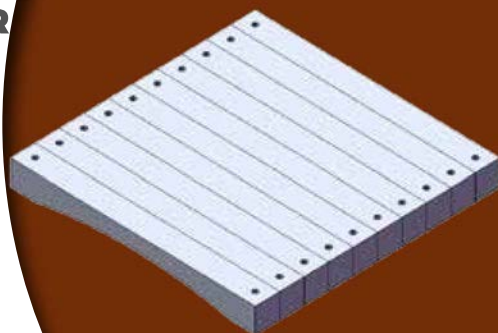
Utilisation

- Éléments préfabriqués pour la réalisation de passage sur rivière.

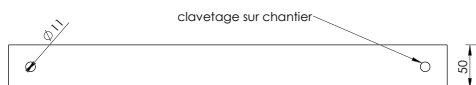
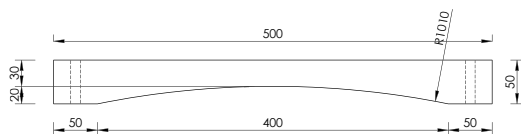


Particularités

- Modèle standard.
- Etude pour éléments spécifiques : nous consulter.
- Avantage : rapidité de pose



Dénominations	Dimensions en cm	Unité de vente	Poids en kg au mètres
Poutre cintrée	500 x 50 x 50	Pièce	2.350t





Sommaire

Voirie

DÉLIMITATION DE LA CHAUSSÉE

- Voirie bouchardée (baccara)p 143
- Nuancier voirie.....p 144
- Accessoires pour bordures
de trottoirs normalisés.....p 146
- Accessoires pour bordures
de trottoirs rectangulaires.....p 148
- Bordures et accessoires BUSp 149
- Bordures séparatives bus ou vélop 147
- Mise en conformité PMRp 150
- Bordures de trottoirs franchissables.....p 151
- Bordures.....p 155
- Ilots directionnels.....p 156
- Bordures de piste cyclable.....p 157

CANIVEAUX DE VOIRIE

- Caniveaux de bordures.....p 159

Voirie bouchardée

BACCARA

Pour donner vie à vos idées !

Depuis une cinquantaine d'années, LPB associe un savoir-faire traditionnel à des méthodes industrielles dans le respect de l'environnement (**usine certifiée SME Niveau 2**).

Pour répondre aux besoins des architectes et urbanistes, LPB développe la gamme **BACCARA** qui allie esthétique et performances techniques.

Les produits de cette gamme démontrent par leur qualité de pérennité leur statut de matériau incontournable du 3^e millénaire.

Avec son expérience et ses produits **BACCARA**, LPB est à même de réunir tous les éléments nécessaires à la réussite de vos projets.



CARACTÉRISTIQUES TECHNIQUES

- **Résistances mécaniques élevées.**
 - Les bordures BACCARA monolithiques en pierre reconstituée.
 - Résistance à la flexion : les valeurs garanties sont celles de la classe U Normes NF EN 1340 (P98-340) et NF 98340/CN.
- **Excellente tenue au vieillissement.**
 - L'absorption d'eau est inférieure à 6 % de la masse de la bordure.
 - NF EN 1340 + NF P 98-340
- **Résistance aux agressions climatiques**
- **(gel, sel de déverglaçage)** Voir attestation en vigueur.
- **Bonne tenue aux salissures atmosphériques ou accidentelles.**
 - Liseré en périphérie des faces vues des bordures permettant la mise en valeur des parties bouchardées.



Voirie

NUANCIER VOIRIE

I PAREMENT LISSE

Béton brut de démoulage avec aspect soigné, naturel ou coloré dans la masse avec pigments de couleurs ou bi-couche.

Gris TN



I PAREMENT LAVÉ

Granulats de pierre naturelle mis à nu après lavage mécanique

Beaune Monsalte L



Meursault L



Montclair L



Barcarès



Granité blanc L



Genève granit L



(produit sur commande, délais de fabrication à demander pour chaque étude)

I NUANCIER BOUCHARDÉ BACCARA

Mise en évidence du grain de la pierre naturelle et de la couleur

Montclair B



Meursault B



Stone granit



Grès Bourg B



Zénith B



Gris perle B



Porphyre Rose B



Onyx



Pierre du soleil



(produit sur commande, délais de fabrication à demander pour chaque étude)

Voirie

BORDURES DE TROTTOIRS non franchissables et normalisées



Utilisation

Bordures spécialement destinées aux voies urbaines. Délimitation de la voie circulée, des zones pour piétons et des espaces jardins.

- Béton à compacité élevée.
- Longueur utile 1,00 m.



Particularités

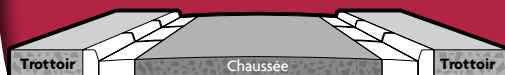
- La mise en forme simultanée du béton de structure et du béton de parement a l'avantage de produire des bordures monobloc esthétiques et résistantes.
- Bordure pour avaloir de bouche d'égout pour T2, T3.
- Bordure de raccordement entre bordure franchissable A2 et non franchissable T2.
- Conditionnement sur palette.

Tableau des résistances

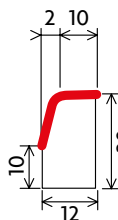
- Voir attestation en vigueur.

Marquage **CE** : NF en 1340

Norme : NF en 1340
+ NF P 98-340

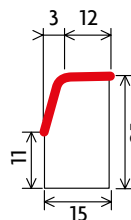


**Bordure
T1**



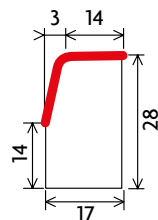
Poids : **54 kg**

**Bordure
T2**



85 kg

**Bordure
T3**



105 kg

PAREMENTS ET COLORIS
Se reporter au nuancier de la voirie

Voirie

BORDURES DE TROTTOIRS non franchissables et normalisées



BORDURE T 1 non franchissable

Dimensions en cm

Classe

Poids

U.V

Parement

12 x 20 H x 100

Voir attestation

54 kg

ML

(BRUT)

BORDURE T 2 non franchissable

Dimensions en cm

Classe

Poids

U.V

15 x 25 H x 100

Voir attestation

85 kg

ML

Gris TN
Granité blanc L
Beaune Montsalte L
Meursault L
Genève granit L
Granité blanc L
Beaune Montsalte L
Montclair L

(BOUCHARDE)

BORDURE T 3 non franchissable

Dimensions en cm

Classe

Poids

U.V

17 x 28 H x 100

Voir attestation

105 kg

ML

Montclair B
Grès Bourg
Gris perle
Stone granit
Porphyre rose
Onyx
Zénith B
Meursault B
Pierre du soleil

Marquage  : NF en 1340

Norme : NF en 1340
+ NF P 98-340



Voirie

BORDURES ET ACCESSOIRES POUR BORDURES DE TROTTOIRS RECTANGULAIRES (Non normalisés)

COURBES (pour rayons nous consulter)	
Dimensions en cm	Longueur en ml
10 x 20 H	0,78 ml
15 x 20 H	0,78 ml
10 x 25 H	0,78 ml
20 x 20 H	0,78 ml
30 x 20 H	0,78 ml
15 x 25 H	0,78 ml
20 x 26 H	0,78 ml
20 x 30 H	0,78 ml
T2	0,50 ml
T3	0,78 ml
ANGLES A 90°	
30 x 20 H	0,80 + 0,80 ml
20 x 30 H	0,80 + 0,80 ml
T1	1/4 de cercle
T2	1/4 de cercle
T3	1/4 de cercle
AVALOIR	
T2	1 ml
30 x 20 H	1 ml
15 x 25 H	1 ml
20 x 30 H	1 ml
RACCORD	
15 x 25 H (gauche et droite)	1 ml
30 x 20 H (raccord 14-2 gauche et droite)	1 ml
20 x 30 H (raccord 14-2 gauche et droite)	1 ml
30 x 30 H (gauche et droite)	1 ml
1/4 DE ROND	
30 x 15 H	0,33 ml
30 x 20 H	0,30 ml
20 x 30 H	0,75 ml

Voirie

BORDURES et ACCESSOIRES BUS



Destination

Transport en commun

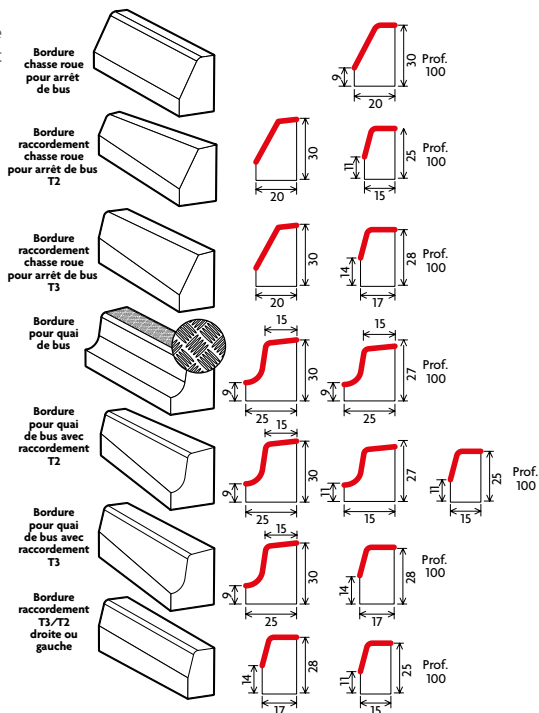
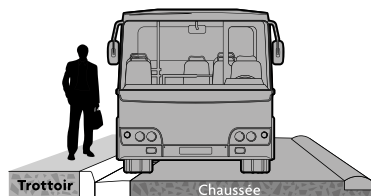
- Station et arrêt de bus
- Tramway
- Gare routière



Particularités

- Notre procédé de fabrication "Démoulage différé" assure l'obtention d'une surface lisse et régulière, évitant l'usure prématurée des pneus

Marquage **CE**



PAREMENTS ET COLORIS
 Nous consulter

Voirie

MISE EN CONFORMITÉ PMR



Destination

Transport en commun, station et arrêt de bus, tramway, gare routière, zone piétonne, passages piéton.

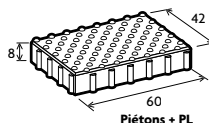
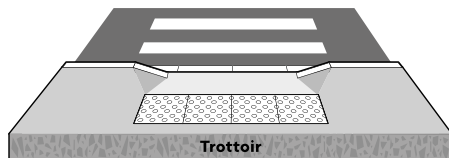


Particularités DALLES PODOTACTILES

- 42x60 cm, à hauteur variable, elles permettent de réaliser à la fois des bandes de largeur réglementaire 60cm. et/ou de 42cm (trottoirs étroits largeur inférieure à 1m90)
- Aspect grenailé en pierre reconstituée, anti-dérapant, certifiées non-glissantes, y compris à l'état humide
- Résistance à l'usure Classe maxi « H »
- Résistance au gel et au salage fréquent Classe maxi « D »
- Résistance au trafic Classe « T11 »
- Les mesures de contraste visuel entre les 5 coloris et la plupart des revêtements de sols urbains couramment utilisés (enrobés, bitumes, pavés béton ou pierre, bétons désactivés, balayés, grès, brique, etc ...), ont été réalisés sur des surfaces préparées en laboratoire.

Particularités BANDE DE GUIDAGE

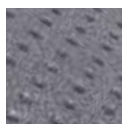
- Assure le déplacement des personnes aveugles et malvoyantes.
- Aspect sablé, anti-dérapant, certifiée non glissante, y compris à l'état humide.
- Teinte Naturel, mais possibilité d'autres finitions.



Blanc Fjord



Blanc sécurité

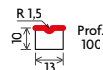
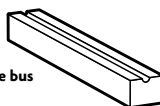


Gris anthracite



Granit
Gris Tarn

Bande de guidage mal voyant pour quai de bus




PAREMENTS ET COLORIS - Nous consulter



Particularités HANDISIGNAL

- Parfaite conformité à la réglementation « accessibilité des Espaces Recevant du Public (ERP) aux personnes à mobilité réduite (PMR) »
- Anti-dérapant, certifiées non-glissantes, y compris à l'état humide
- Résistance à l'usure Classe maxi « H »
- Résistance au gel et au salage fréquent Classe maxi « D »
- Sans composants hydrocarbonés de type plastique, résine ou béton de résine.

Marquage  : NF EN 1339
+ NF P 98-351

Voirie

BORDURES DE TROTTOIRS franchissables



Utilisation

Bordures d'accotement de route et d'autoroute spécialement destinées aux voies urbaines. Délimitation de la voie circulée.

- Béton à compacité élevée.
- Longueur utile 1,00 m.



Particularités

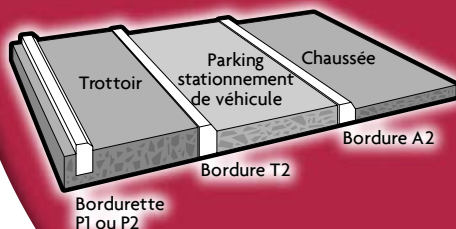
- La mise en forme simultanée du béton de structure et du béton de parement a l'avantage de produire des bordures monobloc esthétiques et résistantes.
- Bordure de raccordement entre bordure non franchissable T2 et franchissable A2.
- Conditionnement sur palette.
- La bordure A1 est utilisée pour les voies à fort trafic et les parkings pour poids lourds.

Tableau des résistances

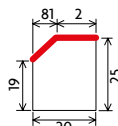
- Voir attestation en vigueur

Marquage **CE** : NF en 1340

Norme : NF en 1340
+ NF P 98-340

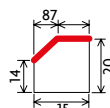


Bordure A1

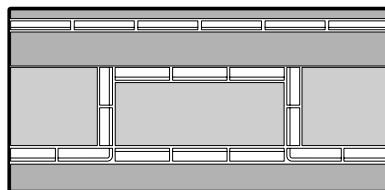
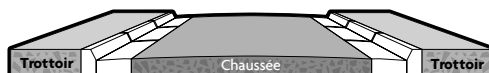


Poids : 108 kg

Bordure A2



Poids : 63 kg



PAREMENTS ET COLORIS
Se reporter au nuancier de la voirie



Voirie

BORDURES DE TROTTOIRS franchissables

DÉLIMITATION DE LA CHAUSSÉE

BORDURE A1 franchissable				
Dimensions en cm	Parement	Classe	Poids	U.V
20 x 25 H x 100	Gris TN	Attestation en vigueur	108 kg	ML

BORDURE A2 franchissable				
Dimensions en cm	Parement	Classe	Poids	U.V
15 x 20 H x 100	différents coloris*	Attestation en vigueur	63 Kg	ML

Gris TN, Granité blanc L , Beaine Montsalte L, Meursault L, Genève granit L, Montclair L, Montclair B, Grès Bourg, Gris perle, Stone granit, Porphyre rose, Onyx, Zénith B, Meursault B, Pierre du soleil

Voirie

BORDURES CANIVEAUX franchissables



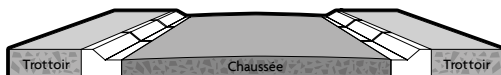
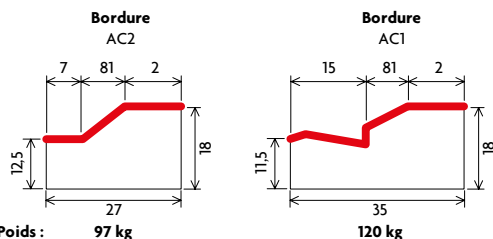
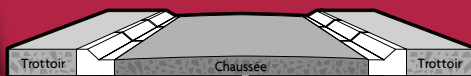
Utilisation

- Bordures d'acotement de route et d'autoroute, franchissables après réalisation complète de la voirie.
- Délimitation de la voie circulée, de l'espace parking.
- Béton à compacité élevée.
- Longueur utile 1.00 m.



Particularités

- La mise en forme simultanée du béton de structure et du béton de parement a l'avantage de produire des bordures monobloc esthétiques et résistantes.
- Un caniveau de 15 cm pour AC1 et de 7 cm pour AC2 est intégré à la bordure franchissable.
- Conditionnement sur palette.



PAREMENTS ET COLORIS
Se reporter au nuancier de la voirie



Voirie

BORDURES CANIVEAUX franchissables

DÉLIMITATION DE LA CHAUSSÉE

BORDURE CANIVEAU AC1 franchissable

Dimensions en cm	Parement	Poids	U.V.
35 x 18 H x 100	Gris TN	120 kg	ML

BORDURE CANIVEAU AC2 franchissable

Dimensions en cm	Parement	Poids	U.V.
27 x 18 H x 100	Gris TN	97 kg	ML
27 x 18 H x 100	Beaune Montsalte L	97 kg	ML

Voirie

BORDURETTES



Utilisation

- Bordures pour parcs, allées, terrain de sport.
- Délimitation de l'espace piéton et de l'espace jardin.
- Béton à compacité élevée.
- Longueur utile 1,00 ml.
- Classe de résistance de la norme : classe T.

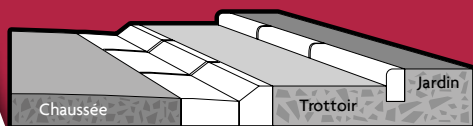


Particularités

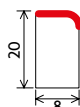
- La mise en forme simultanée du béton de structure et du béton de parement a l'avantage de produire des bordures monobloc esthétiques et résistantes.
- Le modèle P5 délimite l'espace piéton et l'espace jardin au même niveau.
- Conditionnement sur palette.
- Système d'attache pour le conditionnement de la bordurette P2 qui évite le renversement de rangs de produits sur la palette, au cours du transport.

Tableau des résistances

- Voir attestation en vigueur.

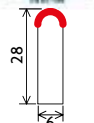


Bordurette P1



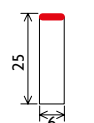
Poids : 38 kg

Bordurette P2



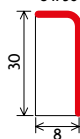
40 kg

Bordurette P5



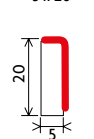
38 kg

Bordurette 8 x 30



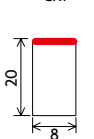
57 kg

Bordurette 5 x 20



25 kg

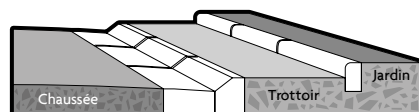
Bordurette CR1



40 kg

Marquage **CE** : NF en 1340

Norme : NF en 1340
+ NF P 98-340



PAREMENTS ET COLORIS
Se reporter au nuancier de la voirie

Voirie

ILOTS DIRECTIONNELS



Utilisation

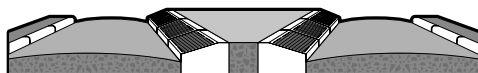
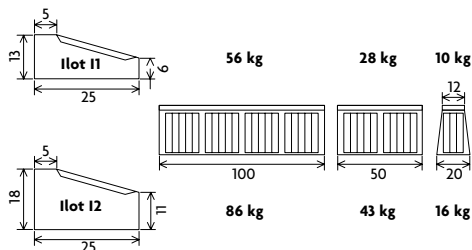
Matérialisation et signalisation de ronds-points, de massifs sur la voie circulée, et de zone d'attente pour le passage des piétons.

- Longueur des éléments : 100 et 50 cm, sabot 25/10.
- 2 hauteurs :
 - I1 - I3 : 13 cm pose sur la chaussée,
 - I2 - I4 : 18 cm encastrée dans la chaussée.

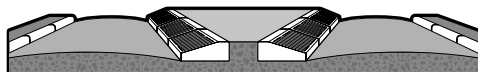


Particularités

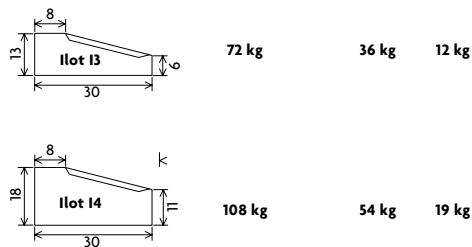
- Possibilité d'incorporer des bandes de réflexion lumineuses pour la sécurité routière.
- Conditionnement sur palette.



Bordures de 18 cm de haut encastrées sur la chaussée



Bordures de 13 cm de haut collées sur la chaussée



Voirie

BORDURES DE PISTE CYCLABLE



Utilisation

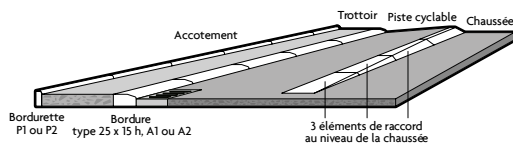
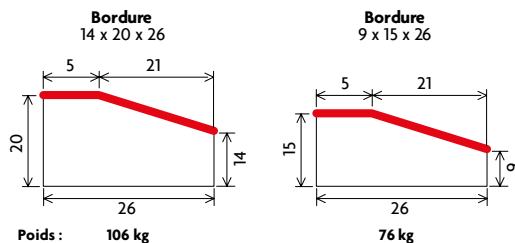
Éléments franchissables qui délimitent la voie circulée de la piste cyclable.

- Béton à compacité élevée.
- Longueur utile 1,00 m.



Particularités

- La mise en forme simultanée du béton de structure et du béton de parement a l'avantage de produire des bordures monobloc esthétiques et résistantes.
- Début et fin de piste cyclable : raccord de la chaussée sur 3 m avec les 3 bordures de fin de piste cyclable.
- Conditionnement sur palette.



PAREMENTS ET COLORIS
Se reporter au nuancier de la voirie



Voirie

BORDURES DE PISTE CYCLABLE

DÉLIMITATION DE LA CHAUSSÉE

BORDURES piste cyclable			
Dimensions en cm	Parement	Poids	U.V
9/15Hx26x100	Genève granit L	76 kg	ML
14/20Hx26x100	Genève granit L	106 kg	ML

Voirie

CANIVEAUX



Utilisation

CANIVEAUX CS 1 - CS 2 SIMPLE PENTE :
caniveau d'écoulement des eaux de la chaussée, posé en complément de la bordure franchissable A1 et A2 ou de la bordure infranchissable T1 et T2.

- Béton à compacité élevée.
- Longueur utile 1,00 m.

CANIVEAUX CC 1 - CC 2 DOUBLE PENTE :

- Caniveau central d'écoulement des eaux de la chaussée.
- Délimitation visuelle du revêtement de la chaussée.
- Béton à compacité élevée.
- Longueur utile 1,00 m.



Particularités

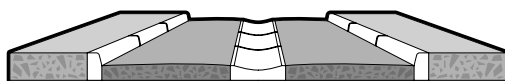
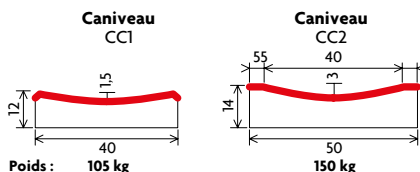
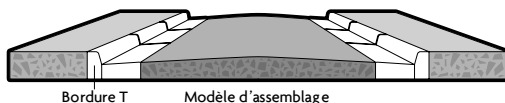
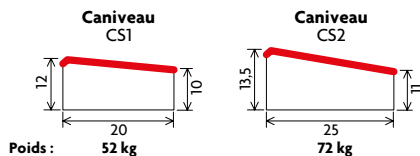
- La mise en forme simultanée du béton de structure et du béton de parement a l'avantage de produire des bordures monobloc esthétiques et résistantes.
- Finition avec la chaussée : le chanfrein de 15 mm est remplacé par un léger chanfrein de 5 mm : ajustement parfait avec l'enrobé ou les pavés et les dalles.
- Conditionnement sur palette.

Tableau des résistances

- Voir attestation en vigueur.

Marquage **CE** : NF en 1340

Norme : NF en 1340
+ NF P 98-340

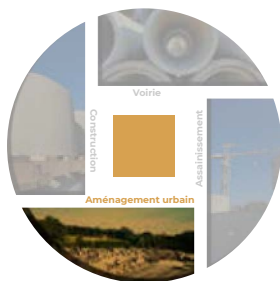


PAREMENTS ET COLORIS

Se reporter au nuancier de la voirie

CANIVEAUX DE VOIRIE

CANIVEAU CS 1 simple pente					
Dimensions en cm	Classe	Poids	U.V	Parement	
20 x 12 H x 100	Voir attestation en vigueur	52 kg	ML	(BRUT) Gris TN Granité blanc L Beaune Montsalte L Meursault L Genève granit L Granité blanc L Beaune Montsalte L Montclair L (BOUCHARDÉ) Montclair B Grès Bourg Gris perle Stone granit Porphyre rose Onyx Zénith B Meursault B Pierre du soleil	
CANIVEAU CS 2 simple pente					
Dimensions en cm	Classe	Poids	U.V		
25 x 13.5 H x 100	Voir attestation en vigueur	72 kg	ML		
CANIVEAU CC 1 double pente					
Dimensions en cm	Classe	Poids	U.V		
40 x 12 H x 100	Voir attestation en vigueur	105 kg	ML		
CANIVEAU CC 2 double pente					
Dimensions en cm	Classe	Poids	U.V		
50 x 14 H x 100	Voir attestation en vigueur	150 kg	ML		



Sommaire

Aménagement

AMÉNAGEMENT DES SOLS

· Nuancier parement bouchardé..... p 162

MOBILIER URBAIN

- Banc p 164
- Marche Monobloc..... p 166
- Bordures de Protection p 167
- Bornes..... p 168

***Nous consulter pour
toute demande spécifique.***

Aménagement urbain

NUANCIER AMÉNAGEMENT DES SOLS

I PAREMENT BOUCHARDÉ

Mise en évidence du grain de la pierre naturelle et de la couleur.

Monclair B



Meursault B



Stone granit



Grès Bourg



Zénith



Gris perle



Porphyre Rose



Onyx



Pierre du soleil



II PAREMENT LAVÉ

Granulats de pierre naturelle mis à nu après lavage mécanique

Montclair L



Meursault L



Granité blanc L



Aménagement urbain

NUANCIER MOBILIER URBAIN

I PAREMENT SABLÉ

Granulats de pierre naturelle mis à nu sous l'action du jet de sable.

Meursault S



Zénith S



Grès Bourg



Pierre du soleil



Monclair B



Aménagement urbain

BANC



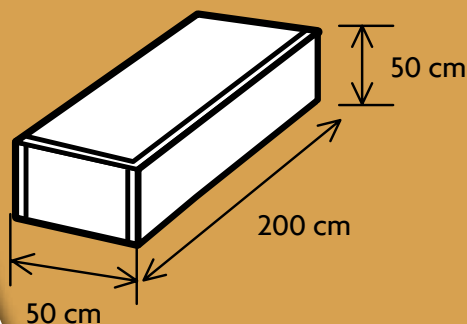
Utilisation

Pour aires de repos, zones vertes ou ombragées. Pose momentanée ou définitive.



Particularités

- Pas de scellement : mise en place immédiate.



AGREMENT DES ESPACES

Parement ou coloris	Unité de vente	Poids par pièce
Zénith S Meursault S Gris TN Pierre du soleil Monclair B	pièce	1140

Manutention & pose



Aménagement urbain

BANC

AGRÉMENT DES ESPACES	
Dimensions	Poids
40 x 40 x 40	153
40 x 40 x 100	384
40 x 40 x 150	576
40 x 40 x 200	768
40 x 45 x 40	170
40 x 45 x 100	432
40 x 45 x 150	648
40 x 45 x 200	864
40 x 60 x 100	576
40 x 60 x 150	864
40 x 60 x 200	1152
50 x 50 x 50	300
50 x 50 x 100	600

Aménagement urbain

MARCHE



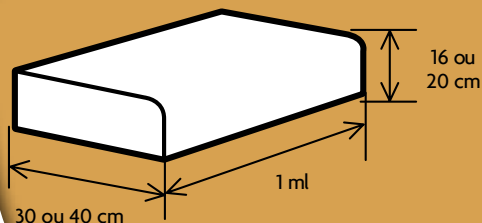
Utilisation

Réalisation d'escaliers dans les aménagements de places, de jardins publics, de rues piétonnes...



Particularités

- Section 40 x 16 et 30 x 20 cm.
- Longueur standard de 1 ml.
- Finition et coloris adaptés au revêtement de sol.
- Nez de marche arrondi.



AGRÈMENT DES ESPACES

Parement ou coloris	Unité de vente	Poids par pièce
Marche 40x16		
Meursault S	ML	145 kg
Marche 30x20		
Meursault S	ML	135 kg
Marche 40x20		

Manutention sur palette

Aménagement urbain

BORDURES DE PROTECTION



Utilisation

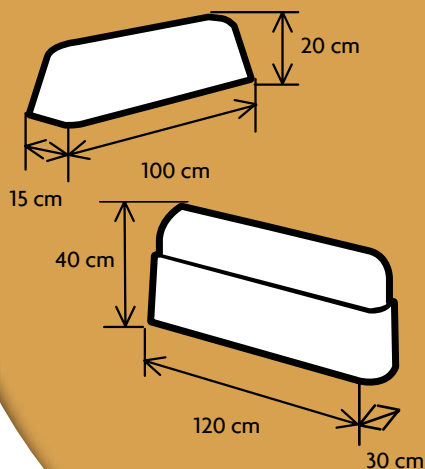
Élément de dissuasion contre le franchissement des véhicules.

- Séparation des zones de circulation différentes.



Particularités

- Sécurité des piétons et améliorations des conditions de déplacement des handicapés.
- Longévité des trottoirs.
- Pose des bordures séparément.



AGRÈMENT DES ESPACES

Parement ou coloris	Unité de vente	Poids par pièce
A coller 100x15x20h		
Meursault S	Pièce	70 kg
120x30x40h		
Christoclaire B Belleroche D	Pièce	250 kg

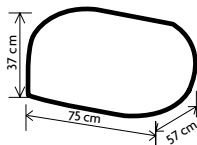
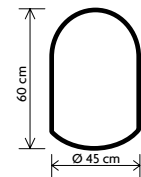
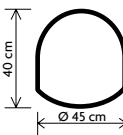
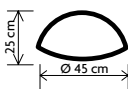
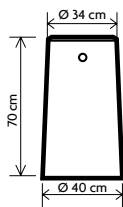
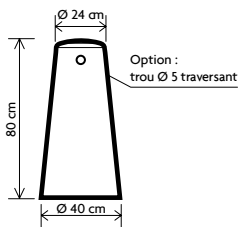
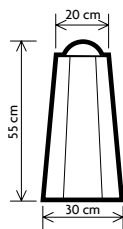
Manutention et pose



Aménagement urbain

BORNES

AGRÈMENT DES ESPACES		
	Unité de vente	Poids par pièce
Borne hexagonale \varnothing 30-20 x 60 h	Pièce	80 kg
Borne \varnothing 40-24x80h	Pièce	165 kg
Borne \varnothing 40-34x70h	Pièce	190 kg
Borne \varnothing 45x25h	Pièce	60 kg
Borne \varnothing 45x40h	Pièce	130 kg
Borne \varnothing 45x60h	Pièce	210 kg
Borne 75x37x37h	Pièce	190 kg



CONDITIONS GÉNÉRALES DE VENTE

I - DISPOSITION GÉNÉRALE

Nos ventes sont soumises aux présentes conditions générales qui prévalent sur toute condition d'achat, sauf dérogation formelle et expresse de notre part.

II - ENGAGEMENT

Nos offres faites par nos agents ne valent engagement de notre part qu'autant qu'elles auront été confirmées par un écrit émanant de la direction du siège social.

Toute commande chiffrée par le client à un prix différent de celui de notre tarif en vigueur ou de notre proposition fera l'objet d'une confirmation de notre part. La commande ne sera exécutée qu'après accord formel entre le client et nous.

III - VENTE ET PRIX

Nos offres sont faites sans engagement de délai et nos prix sont valables au jour de l'offre et sont sujets à variation suivant les formules annexées à la position.

Nos prix s'entendent pour marchandises prises et agrées en nos usines ou dépôts, au taux des taxes en vigueur lors de la facturation.

Toutes modifications, soit de taux, soit de la nature des taxes auxquelles sont assujetties nos ventes sont, dès leur date légale d'application, répercutées sur les prix déjà remis à nos clients, ainsi que sur ceux des commandes en cours de livraison.

Toutes les taxes de quelque nature qu'elles soient, afférentes à la fourniture, au transport et aux éléments offerts, sont à la charge du client. Les poids indiqués ne sont qu'approximatifs et ne peuvent justifier une réclamation.

III. 1 - ÉCO-CONTRIBUTION

Conformément aux dispositions de l'article R.543-290-3 du Code de l'environnement, l'éco-contribution unitaire dont [le vendeur-adhérent] est redevable dans le cadre de la responsabilité élargie des producteurs (REP) relative aux PMCB est refacturée à [l'acheteur], sans possibilité de réfaction. Au cas des éco-contributions, cela signifie que toute remise, réduction, ristourne ou tout rabais opérés sur un produit soumis à la REP PMCB ne peut pas conduire à réduire le montant de l'éco-contribution unitaire refacturée, qui sera in fine reversée à l'éco-organisme agréé par [le vendeur-adhérent].

IV - CLAUSE DE VARIATION DES PRIX

Les clauses de variation des prix sont celles stipulées sur nos offres.

V - DÉLAIS

Sauf convention particulière, nos délais étant donnés à titre indicatif, les retards éventuels ne peuvent ouvrir droit au profit de l'acheteur à indemnité, réduction de prix ou annulation de commande.

Les délais de livraison courent à partir de la date de réception de la commande écrite et éventuellement des plans nécessaires à la fabrication portant la mention « bon pour exécution ».

Des pénalités de retard ne peuvent être appliquées que si elles sont prévues au contrat de vente, et hors le cas de force majeure.

Est considérée comme force majeure toute cause entraînant le chômage de tout ou partie de nos usines ou chantiers, telles que grèves, inondations, interruption ou réduction de transports, pénurie d'énergies de matières premières, de matériel et de main d'œuvre ou tout autre fait indépendant de nous et entraînant la suspension ou le retard dans l'exécution des contrats ou marchés.

VI - RÉCEPTION DES MARCHANDISES

En cas de contestation, il y a lieu, pour l'acheteur ou son représentant, de faire les réserves d'usage à l'encontre du transporteur et de les lui confirmer par lettre recommandée, dans les trois jours de réception de la fourniture (prescription de l'article L 133-3 du Code de Commerce).

Sauf convention particulière, les produits ne sont ni repris ni échangés.

En aucun cas, notre responsabilité ne peut être engagée au-delà de celle de nos propres fournisseurs pour ce qui concerne les produits ne provenant pas de nos fabrications.

Les dimensions, couleurs et poids de certains matériaux soumis à des variations inhérentes à leur nature ou à leur fabrication, ne sont donnés qu'à titre indicatif et bénéficient des tolérances d'usage.

La réception des marchandises est réputée réalisée :

- en nos usines ou nos dépôts, dans le cas d'une marchandise enlevée par les soins du client ;
- avant le déchargement sur voie carrossable chantier, dans le cas d'une marchandise vendue franco ;
- au moment du déchargement sur voie carrossable chantier, dans le cas d'une marchandise vendue franco déchargée.

Il appartient au client de faire toute réserve éventuelle auprès du transporteur dans les délais légalement impartis en cas de retard, perte, avarie ou vol.

En cas de non-conformité de la marchandise, soit en qualité, soit en quantité, toute réclamation sera irrecevable si elle n'est formulée par LRAR dans les trois jours suivant la réception.

Toute utilisation de nos marchandises implique renoncement à contester leurs qualités et conformités.

En cas de vice caché rendant la marchandise impropre à sa destination, il devra à peine de déchéance de la garantie légale être dénoncé par LRAR dans les trois jours de sa découverte.

Les marchandises que nous aurons reconnues défectueuses seront remplacées à nos frais et ne pourront donner lieu à pénalité ou dommages et intérêts pour quelque cause que ce soit.

VII - LIVRAISON

Sauf stipulation contraire, la date de livraison est la date où le chargement est effectué en usine.

VIII - MOYENS D'EMBALLAGES

Les palettes ou tous autres moyens d'emballages sont facturés au client et deviennent sa propriété dès le paiement réalisé.

Lorsque les palettes ou autres moyens d'emballages, après notre accord préalable, donnent lieu à restitution par le client, celui-ci doit les retourner en bon état et franco de port au lieu de départ, au plus tard dans les 30 jours de leur réception, et bénéficie d'une note d'avoir selon le barème en vigueur. Les palettes ou autre moyens d'emballages retournés hors d'usage ne seront pas repris.

IX - RÉSERVE DE PROPRIÉTÉ

OU et entre quelques mains qu'elles soient et même après un début d'utilisation, nos marchandises demeurent notre propriété jusqu'au paiement complet du prix et de ses accessoires.

En conséquence à défaut de paiement à son échéance de quelque marchandise que ce soit et trois jours après l'émission d'une lettre recommandée de mise en demeure restée vaine, le vendeur pourra procéder ou faire procéder aux frais de l'acheteur défaillant à la reprise et à la dépose éventuelle des marchandises non payées et à cet effet il est autorisé à pénétrer ou à faire pénétrer le personnel nécessaire dans les locaux entrepôts ou chantiers où elles se trouvent.

Cette clause de réserve de propriété doit être considérée comme de rigueur, faute de quoi la vente n'aurait pas été consentie.

X - TRANSPORT

Les marchandises voyagent aux frais, risques et périls du destinataire.

Il appartient au destinataire, en cas d'avarie, perte ou retard, d'exercer tout recours contre le transporteur dans les délais et conditions prévus au Code de Commerce.

Dans les ventes « Franco », nos prix comprennent le transport des fournitures rendues sur camion chantier, uniquement sur voies carrossables ou sur wagon en gare. Sauf convention spécifique, le déchargement, de même que le bardage, sont effectués par l'acheteur et à ses frais.

Les dates de livraison prévues concernant les transports par nos soins pour le compte du client sont données à titre indicatif et sans garantie.

Dans le cas de livraison sur chantier, à raide de nos propres véhicules ou avec des véhicules affrétés par nous-mêmes, l'acheteur est tenu de prendre toutes dispositions pour que ceux-ci puissent atteindre sans danger et sans risque le lieu du déchargement et le quitter dans le délai le plus bref.

Il doit notamment assurer des voies d'accès carrossables au lieu de livraison.

XI - PAIEMENT

Le paiement de nos fournitures est toujours exigible à la localité de notre siège. Nos traites ou acceptations de règlement ne font pas dérogation à cette clause.

Le montant de nos factures est net et ne tient pas compte de l'escompte pour paiement anticipé tel qu'il figure sur la facture.

Le paiement des fournitures ou des prestations se fera suivant les conditions en vigueur de la loi LME.

En cas de paiement intervenant postérieurement au délai convenu et au délai de référence, des intérêts seront facturés prorata temporis du taux d'intérêt appliqué par la B.C.E majoré de dix points de pourcentage sans préjudice des droits et actions des fabricants. A ce montant, s'ajoutera une indemnité forfaitaire pour frais de recouvrement de 40 €.

En l'absence de références agréées, lors d'une première commande, ou pour toute autre cause, le paiement comptant pourra être exigé.

L'absence de retour d'un effet dans les dix jours de son émission, son refus d'acceptation ou son défaut de paiement à son échéance rend immédiatement exigible l'intégralité de notre créance, sans mise en demeure préalable.

Il peut entraîner à notre gré la restitution de la marchandise aux frais de l'acheteur, la suspension des livraisons ainsi que la résiliation des marchés et commandes en cours et nous libère de tous engagements, sous réserve de dommages et intérêts pour le préjudice causé. L'émission d'une réclamation ne dispense pas notre client du respect de nos conditions et des délais de paiement.

En cas de cession ou de nantissement par le client d'une créance au titre de laquelle nos fournitures sont assurées, le règlement de celles-ci devient exigible à réception de facture.

En cas de règlement comptant ou anticipé, il sera consenti un escompte de 0,5 % par mois,

XII - CONFIDENTIALITÉ

Les études, plans, dessins et documents remis ou envoyés par nous-mêmes demeurent notre propriété ; ils ne peuvent donc être communiqués à des tiers sous quelque motif que ce soit par l'acheteur.

XIII - CONDITIONS PARTICULIÈRES

Les conditions générales pourront être complétées éventuellement par les conditions particulières propres à certains produits ou certains marchés.

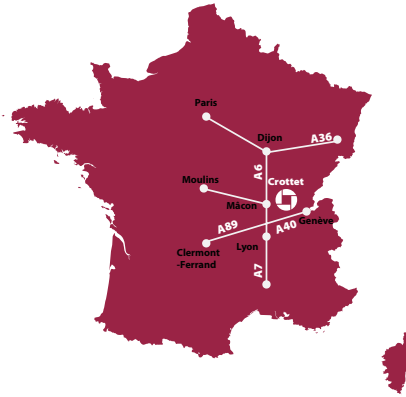
XIV - CLAUSE ATTRIBUTIVE DE COMPÉTÉ TERRITORIALE

Le droit français est seul applicable.

Toute contestation quelle qu'en soit la cause sera du ressort du Tribunal de Commerce de BOURG-EN-BRESSE qui a compétence exclusive même en cas d'appel en garantie ou de pluralité de défendeur et ce nonobstant toutes clauses contraires.

Notes

A series of horizontal dotted lines for writing notes.



Les Préfabriques Bressanes

284 route de Mâcon

01290 CROTTET - France

Tél. : 03 85 51 47 47 / Fax : 03 85 30 54 31



www.lpb-sa.com