

CANIVEAU TECHNIQUE C 90

Utilisation

Caniveau ouvert pour l'évacuation des eaux dans les zones de circulation

- Longueur 2,25 m.
- Classe de résistance : 250 kN.

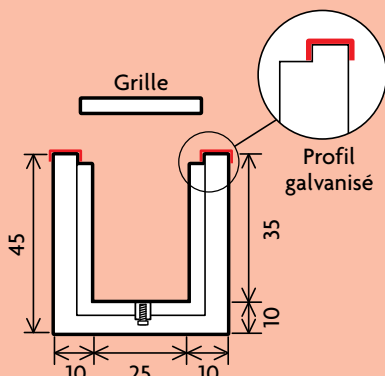
Particularités

- Démoulage différé.
- Feuillure pour pose de grille en fonte C 250.
- Profil galvanisé.
- Emboîtement mi-épaisseur aux extrémités.

Sécurité

- La manutention se fait à l'aide de 2 élingues M16.

Caniveau
C 90
section 875 cm²



CANIVEAU C 90 section 875 cm²

Éléments	Dimensions en cm	Poids	Unité de vente
Caniveau C 90 avec profil galvanisé	25 x 35 H x 225	610 kg	Pièce
Dalle de couverture	43 x 10 H x 100	98 kg	Pièce
Grille fonte	30 x 3 H x 75	9 kg	Pièce

Manutention et pose

